

# Muting Controller für Sicherheitslichtgitter

# F3SP-U2P

## Muting Controller fuer ein oder zwei Sicherheitslichtgitter

- Hohe Funktionalität (zwei unabhängige Muting Funktionen, Override Funktion, automatische und manuelle Rücksetzung).
- Steuerungskategorie 2 oder 4 nach EN 954-1 abhängig vom Typ des Sicherheitslichtgitters.
- Muting Lampe inklusiv.
- 2 Ausgänge Sicherheitsrelais.
- 7 Segment Anzeige: Betriebszustand des Controllers und Fehlerdiagnose.
- Leicht zu installieren.



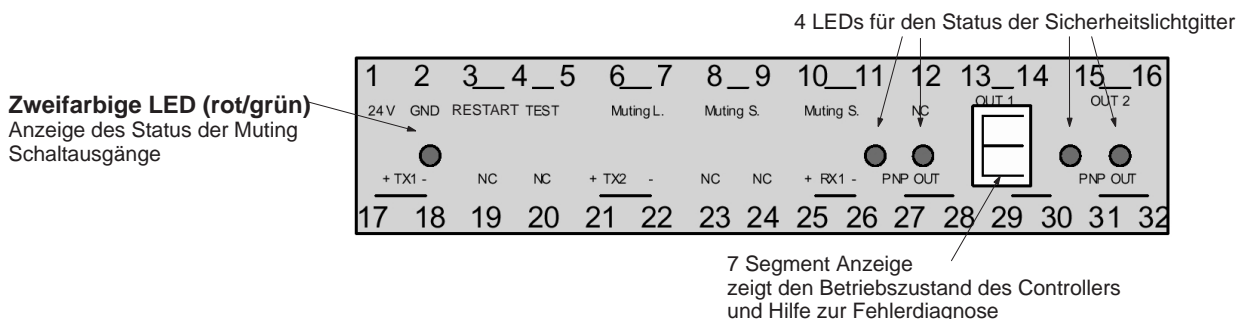
## Bestellhinweis

Beschreibung	Produktbezeichnung
Muting Controller für Sicherheitslichtgitter F3S-A oder F3S-B	F3SP-U2P-TGR

## Technische Daten

<b>Spannungsversorgung</b>	24 VDC ±10%
<b>Leistungsaufnahme</b>	8 W max. (incl. muting lamp, excl. safety light curtains).
<b>Ausgang</b>	2 Schliesser 3,15 A (abgesichert)
<b>Anzeige</b>	7 Segment Anzeige: Betriebszustand des Controllers und Fehlerdiagnose, 4 LEDs Status der Sicherheitslichtgitter, eine zweifarbige LED für den Status der Schaltausgänge.
<b>Schutzklasse</b>	IP20
<b>Anschluss</b>	32 Schraubanschlsklemmen (max. 2,5 mm <sup>2</sup> )
<b>Ansprechzeit</b>	<= 18 ms
<b>Umgebungstemperatur</b>	Betrieb: -10 °C bis 55 °C
<b>Gehäusematerial</b>	Polykarbonat (UL V-0)
<b>Gewicht</b>	0,6 kg

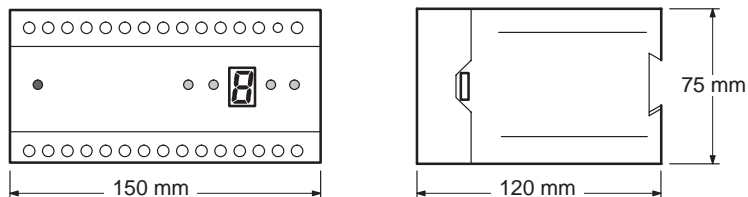
## Frontansicht Gehäuse



## Funktion

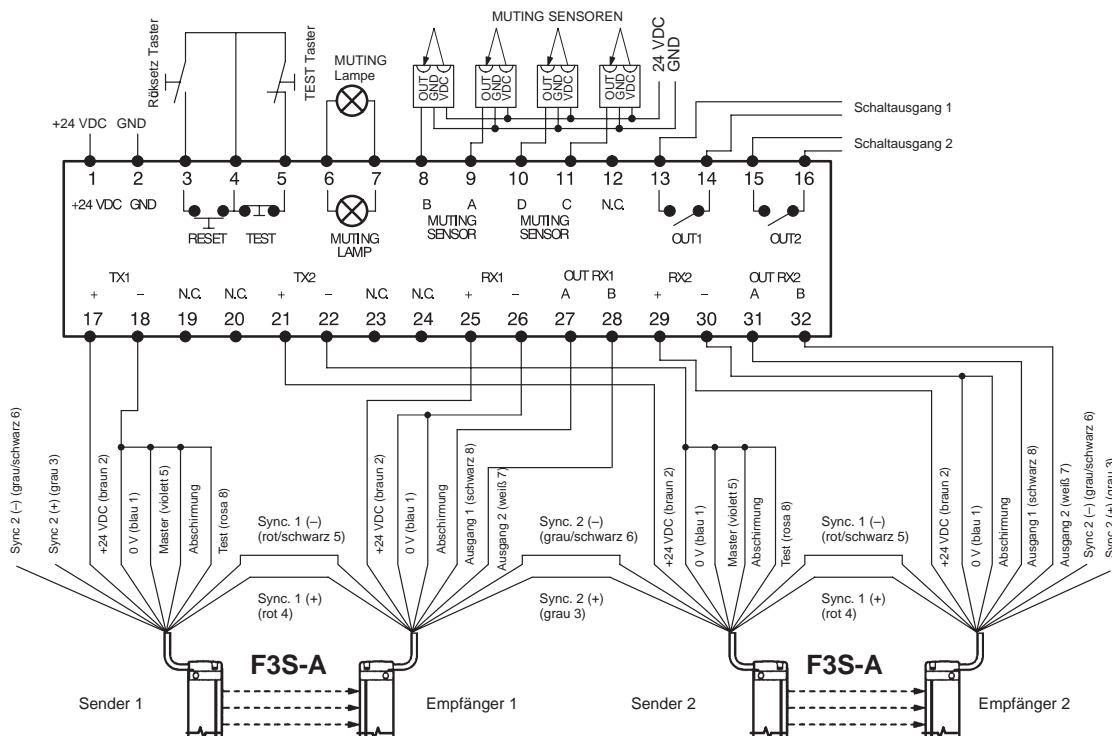
Der Muting Controller F3SP-U2P-TGR entspricht allen Anforderungen der Kategorie 4 nach IEC 61496-1. Er kann an ein oder zwei OMRON Sicherheitslichtgitter F3S-A (Typ 4) oder F3S-B (Typ 2) zur Realisierung der Mutingfunktion angeschlossen werden. Diese Funktion ermöglicht es einem Produkt, durch das Sicherheitslichtgitter in einen Gefahrenbereich zu gelangen oder ihn zu verlassen. Dabei verhindert es den Eintritt einer Person in den Gefahrenbereich. Zusätzlich bietet der Controller zwei Mutingfunktionen für zwei voneinander unabhängige Sicherheitslichtgitter. Dies ermöglicht es einem Produkt in einen Gefahrenbereich einzutreten **und** ihn zu verlassen. Die Override Funktion kann dazu benutzt werden, das System bei Materialstau zu überbrücken, um den Stau zu beseitigen.

# Abmessungen

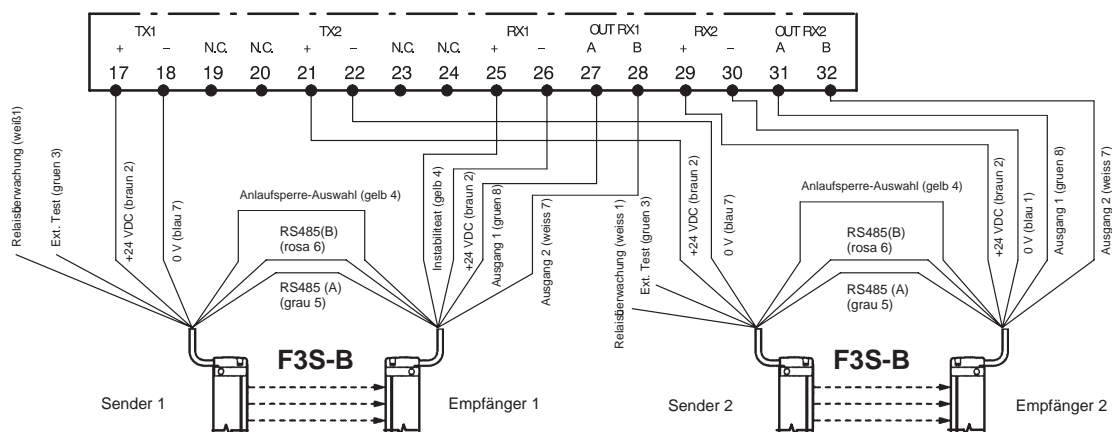


# Installation

## ■ Schaltungsbeispiel mit Sicherheitslichtgitter F3S-A (Typ 4)



## mit Sicherheitslichtgitter F3S-B (Typ 2)



**Hinweis:** Wenn nur ein Sicherheitslichtgitter verwendet wird, müssen Klemme 31 und 32 mit Klemme 29 verbunden werden. Vor Verdrahtung lesen Sie bitte die Vorsichtsmaßnahmen im Handbuch.