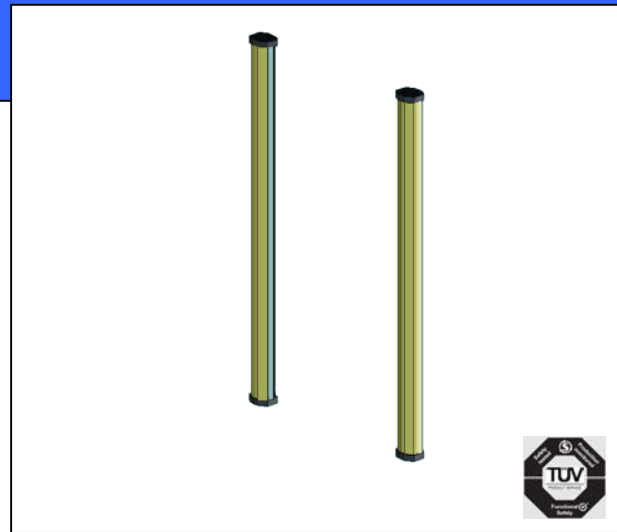


Sicherheits-Lichtgitter

F3S-TGR-SB4

- TÜV Zulassung, entspricht EN 954-1 und IEC 61496 1-2
- Steuerungskategorie 4
- Kompakte Abmessungen (35 x 45 mm)
- Testeingang
- Selbstüberwachung
- Auflösung 35 mm
- Schutzfeldbreite 15 m
- Schutzfeldhöhe 150 bis 1650 mm
- PNP-Transistorausgänge
- Optische Synchronisierung
- Automatische / manuelle Rücksetzung
- Integrierte Mutingfunktion



LISTE DER MODELLE

Schutzfeldhöhe	Produktbezeichnung
150 mm	F3S-TGR-SB4-150
300 mm	F3S-TGR-SB4-300
450 mm	F3S-TGR-SB4-450
600 mm	F3S-TGR-SB4-600
750 mm	F3S-TGR-SB4-750
900 mm	F3S-TGR-SB4-900
1200 mm	F3S-TGR-SB4-1200
1500 mm	F3S-TGR-SB4-1500
1650 mm	F3S-TGR-SB4-1650

ZUBEHÖR

Beschreibung	Produktbezeichnung
Anschlusskabel für Sender Länge 2 m ^{*1}	F39-TGR-SB4-CVLB2E
Anschlusskabel für Sender Länge 5 m ^{*1}	F39-TGR-SB4-CVLB5E
Anschlusskabel für Sender Länge 10 m ^{*1}	F39-TGR-SB4-CVLB10E
Anschlusskabel für Empfänger Länge 2 m ^{*1}	F39-TGR-SB4-CVLB2R
Anschlusskabel für Empfänger Länge 5 m ^{*1}	F39-TGR-SB4-CVLB5R
Anschlusskabel für Empfänger Länge 10 m ^{*1}	F39-TGR-SB4-CVLB10R
Reflexionsspiegel (□□□□ = Schutzfeldhöhe)	F39-TGR-MDG□□□□
Zusätzliche Montagewinkel	F39-TGR-ST/SB

Hinweis *1: Bestellen Sie die Kabel für Sender (E) und Empfänger (R) voneinander getrennt. Pro Sicherheitslichtgitter ist jeweils ein Kabel erforderlich.

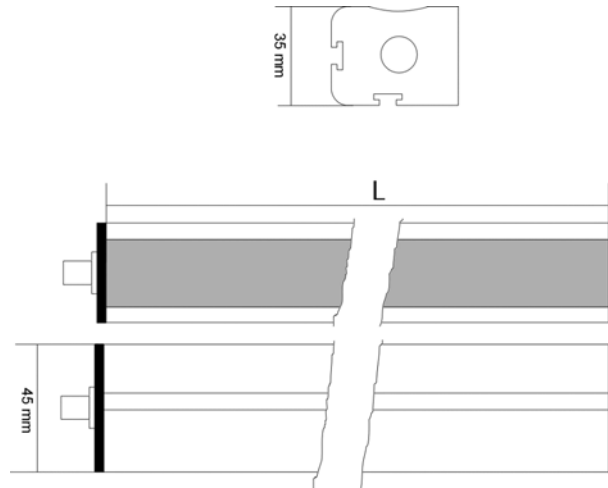
TECHNISCHE DATEN

Parameter	F3S-TGR-SB4
Spannungsversorgung	24 VDC \pm 20%
Leistungsaufnahme	max. 10 W
Ausgang	PNP-Transistor
Maximallast	500 mA (Überlastgeschützt)
Anschluß	Sender: M12-Stecker 5-polig Empfänger: M12-Stecker 8-polig
Schutzfeldbreite	0 bis 15 m
Schutzklasse	IP65
Ansprechzeit	14 bis 26 ms (siehe separate Tabelle)
Betriebstemperatur	-10 bis 55°C (ohne Vereisung oder Kondensation)
Anzeigen	Empfänger 5 LEDs - gelb: erste optische Achse zentriert - gelb: letzte optische Achse zentriert - grün: Spannung EIN - grün: Überwachung - rot: Unterbrechung Sender 2 LEDs - grün: Spannung EIN - gelb: Status O.K.
Gehäuse	Aluminiumstrang, gelb lackiert
Lichtquelle	Infrarot LED (950 nm)

APPLIKATIONEN

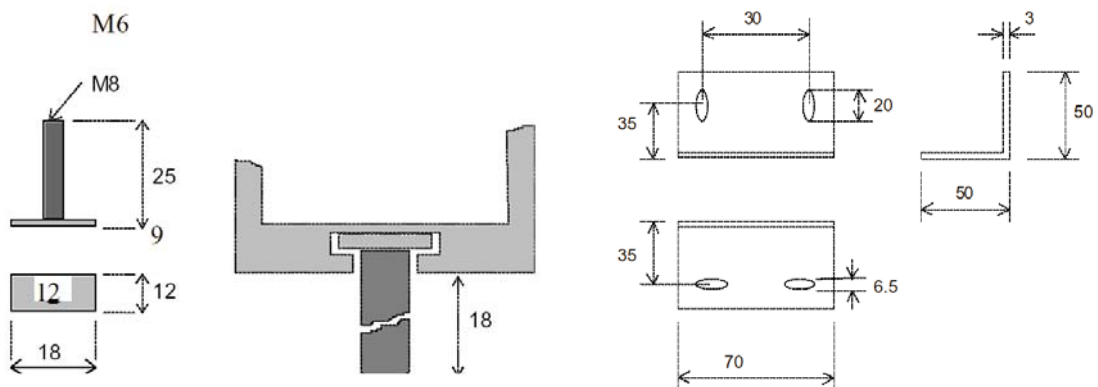
- Roboter
- Förderbänder
- Holzbearbeitungsmaschinen, Glas- und Keramik-Palletierer

ABMESSUNGEN



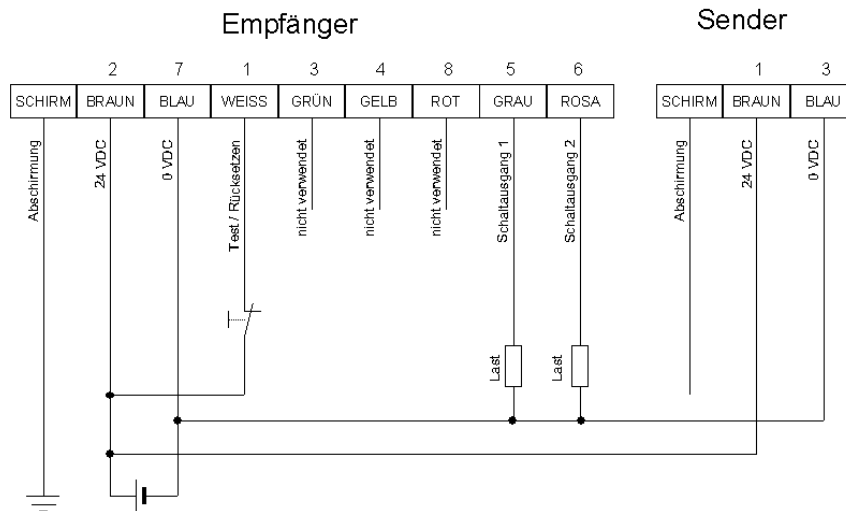
Produktbezeichnung	Gesamte Länge L	Ansprechzeit
F3S-TGR-SB4-150	252 mm	14 ms
F3S-TGR-SB4-300	330 mm	14 ms
F3S-TGR-SB4-450	480 mm	16 ms
F3S-TGR-SB4-600	630 mm	16 ms
F3S-TGR-SB4-750	780 mm	18 ms
F3S-TGR-SB4-900	930 mm	20 ms
F3S-TGR-SB4-1200	1230 mm	22 ms
F3S-TGR-SB4-1500	1530 mm	24 ms
F3S-TGR-SB4-1650	1680 mm	26 ms

MONTAGE

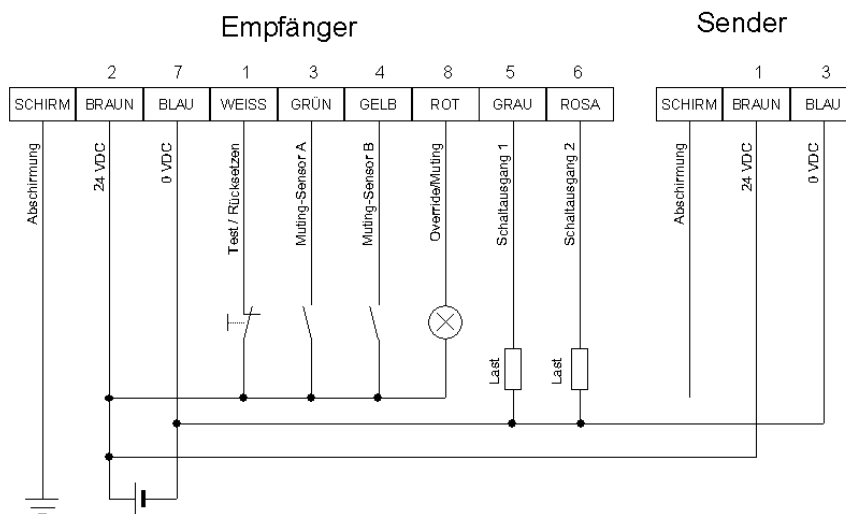


SCHALTUNG

Ohne Mutingfunktion



Mit Mutingfunktion



Hinweis: technische Änderungen vorbehalten