

# E32-ED36

## Füllstandsensor

für transparente Schläuche und Rohre

E32-ED36-1 1"-Durchmesser

E32-ED36-2 1/2"-Durchmesser

- zum Betrieb an allen Lichtleiterverstärkern der Baureihe E3X. Empfohlen werden Lichtleiterverstärker der Reihe E3X-DAS/MDA.
- zur Detektion sämtlicher Flüssigkeiten
- keine Messwertbeeinflussung beim Reinigen mit Wasser oder Hochdruckreinigern



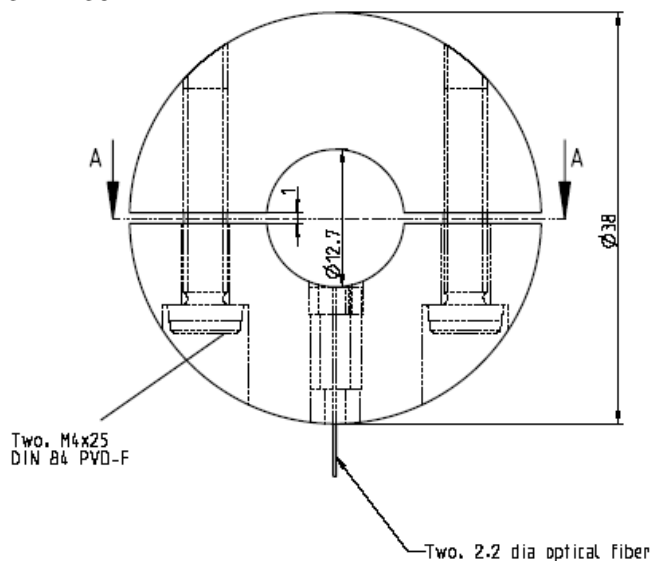
Abmessungen	
Durchmesser, innen	25,4mm (Typ E32-ED36-1) 12,7mm (Typ E32-ED36-2)
Durchmesser außen	50,5mm (Typ E32-ED36-1) 38,0mm (Typ E32-ED36-2)
Höhe	11mm
Zuleitung	2m

Prinzip

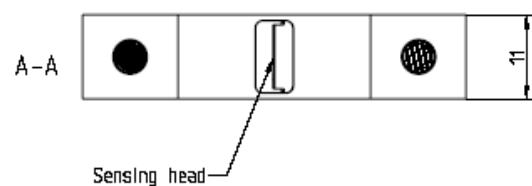
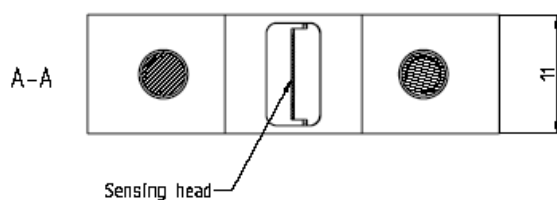
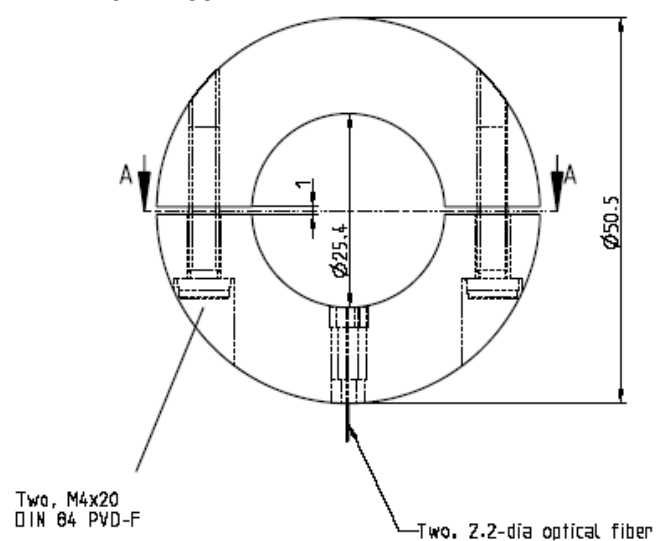
Lichtleiter  
Gehäusematerial  
Befestigung

Lichtband 10mm als  
Taster ausgeführt  
PMMA 2,2mm  
PE  
2 Halbschalen, durch  
Kunststoffschrauben  
M4 x 20 verbunden

E32-ED36-2



E32-ED36-1



Änderungen vorbehalten. Keine Haftung für Druckfehler.

RFD electronic gmbh \* An der Kanzel 2 \* 97253 Gaukönigshofen \* Tel: 09337/971230 \* Fax: 09337/9712450