

Universaler Positionsschalter mit 3 Kabeleinführungen

- Sprungkontakt oder Schleichkontakt mit präzisen Schalteigenschaften und sicherem Betrieb durch Kontakt-Zwangsöffnung mit Direktbetätigung (auch bei Metallablagerungen zwischen zwei Kontakten)
- Zwei Kontakte: Ein NC (Öffner) für die Sicherheitsschaltung und ein NO (Schließer) für die Steuerschaltung
- Schutzart: IP66 (EN 60529)
- Großer Standard-Betriebstemperatur-Bereich von -25°C bis 70°C
- Entspricht EN 60947-5-1



Bestellhinweise

Modellnummern-Code

D4M
 - 1 2 3

1. Kabeleinführung
 5: PG13.5 (3 Kabeleinführungen)

2. Integrierter Kontakt
 1: NO/NC (Sprungkontakt)
 5: NO/NC (Schleichkontakt)

3. Betätiger
 11: Rollenhebel
 13: Zentrierter Rollenhebel
 70: Kuppenstößel
 71: Rollenstößel
 16: Verstellbarer Rollenhebel
 17: Verstellbarer Stangenhebel
 62: Einweg-Rollenhebel
 81: Federstab

Betätiger	3 Kabeleinführungen	
	PG 13,5	
	NO/NC (Sprungkontakt)	NO/NC (Schleichkontakt)
Rollenhebel	D4M-5111	D4M-5511
Zentrierter Rollenhebel	D4M-5113	D4M-5513
Verstellbarer Rollenhebel	D4M-5116	D4M-5516
Verstellbarer Stangenhebel	D4M-5117	D4M-5517
Kuppenstößel (Form B)	D4M-5170	D4M-5570
Rollenstößel (Form C)	D4M-5171	D4M-5571
Einweg-Rollenhebel	D4M-5162	D4M-5562
Federstab (Hinweis)	D4M-5181	-

Hinweis: Federstab-Schalter können nicht als Sicherheits-Grenztaster verwendet werden.

Technische Daten

Nennwerten

AC-15 6 A / 230 V 4 A / 400 V 3 A / 500 V

DC-13 6 A / 24 V 0,4 A / 250 V

Entsprechend EN 60 947-5-1

Allgemeine Daten

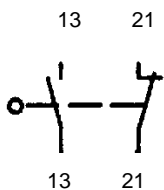
Schaltgeschwindigkeit	1 mm/s bis 50 cm/s (D4M-5111)
Schaltfrequenz	Mechanisch: 120 Schaltspiele/Minute Elektrisch: 30 Schaltspiele/Minute
Isolationswiderstand	min. 100 MΩ (bei 500 VDC)
Kontaktwiderstand	max. 50 mΩ (Anfangswert)
Prüfspannung	1000 VAC, 50/60 Hz für 1 Minute zwischen nicht-kontinuierlichen Anschlüssen 2500 VAC, 50/60 Hz für 1 Minute zwischen stromführenden Metallteilen und Erde sowie zwischen jedem Anschluß und einem nicht-stromführenden Metallteil
Lebensdauer	Mechanisch: min. 30.000.000 Schaltspiele
Kontaktabstand	Sprungkontakt min. 2 x 1,25 mm Schleichkontakt min. 2 x 3,1 mm
Prellzeit	Sprungkontakt max. 30 ms Schleichkontakt entspricht der Schaltgeschwindigkeit
Umgebungstemperatur	Betrieb: -25°C bis 70°C (keine Vereisung)
Luftfeuchtigkeit	Betrieb: max. 85%
Schutzart	IP66 (EN60529)
Gewicht	ca. 330 g (D4M-5111)

Betrieb

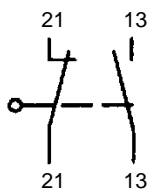
Modell	D4M-5111 D4M-5511	D4M-5113 D4M-5513	D4M-5116 D4M-5516	D4M-5117 D4M-5517	D4M-5170 D4M-5570	D4M-5171 D4M-5571	D4M-5162 D4M-5562	D4M-5181
Max. OF	15 mm; 8,7 N				11 N		8 N	15 mm; 3,8 N

Kontakt-Anordnung (EN 50013)

Kontakte NO/NC
(Sprungkontakt)



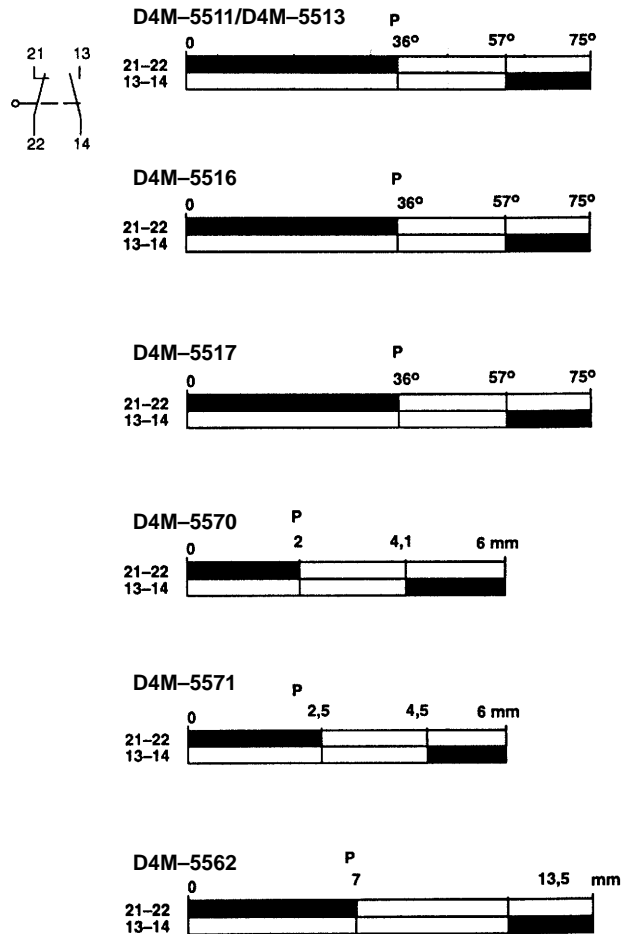
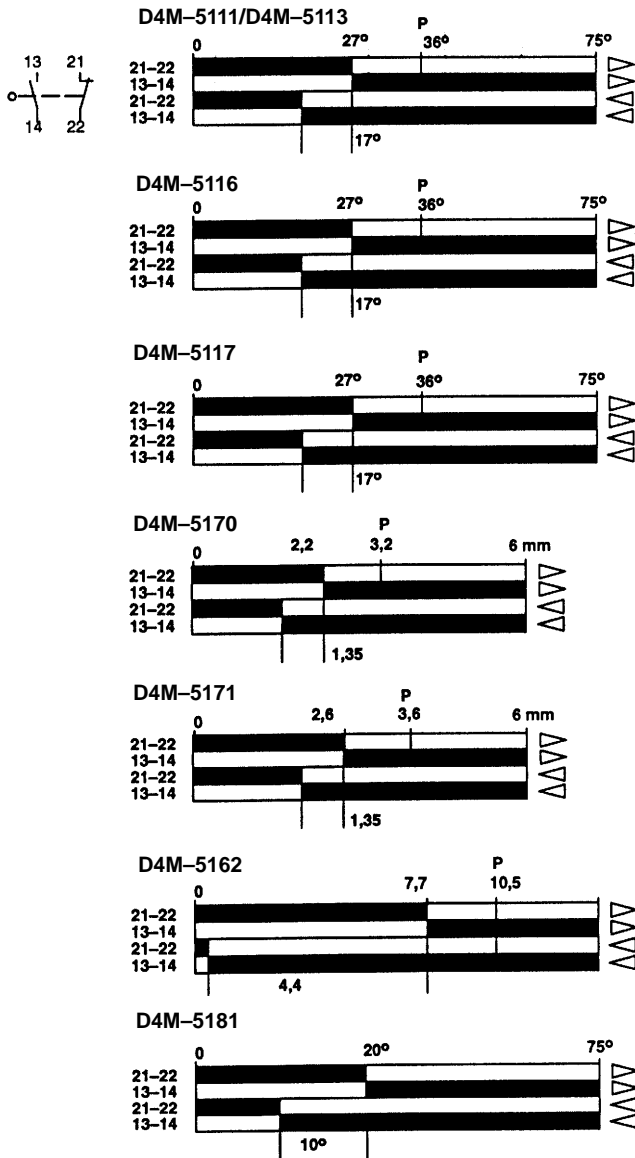
Kontakte NO/NC
(Schleichkontakt)



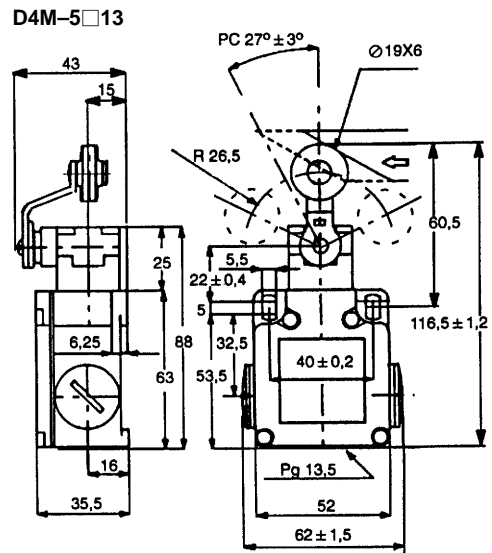
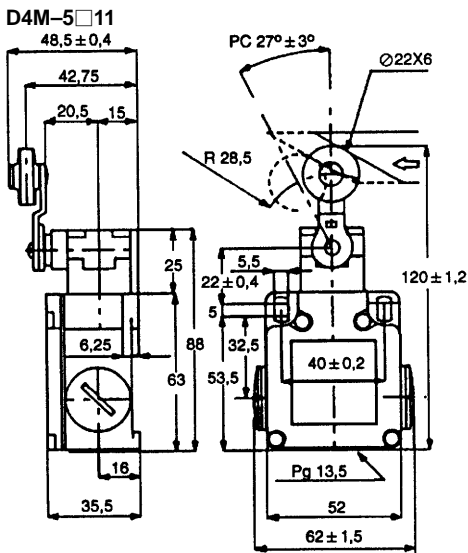
Zwangsöffnende Kontakte

Die Kontakte sind nach
EN 60 947-5-1 zwangsöffnend

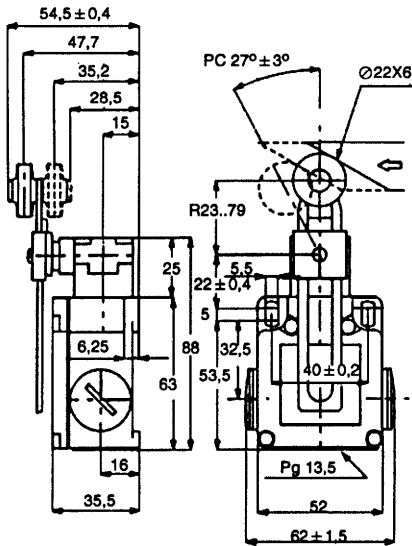
Diagramme



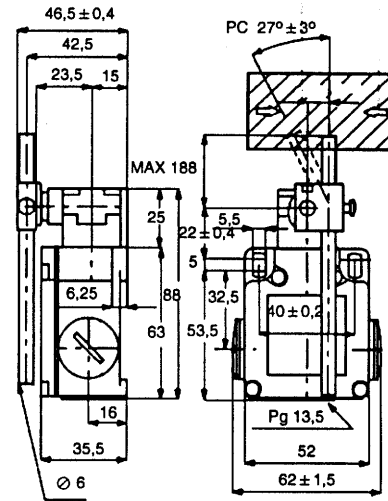
Abmessungen (mm)



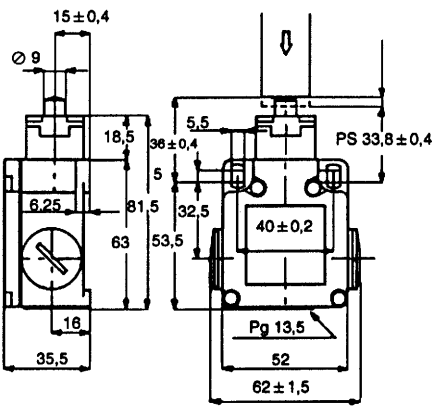
D4M-5□16



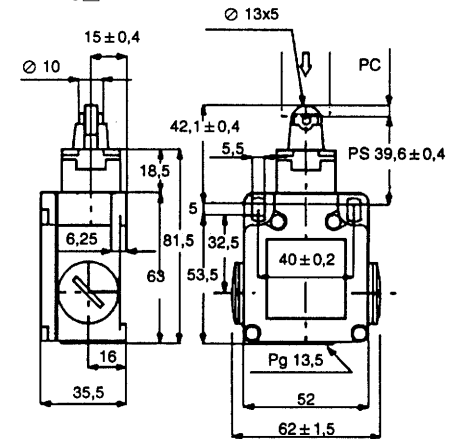
D4M-5□17



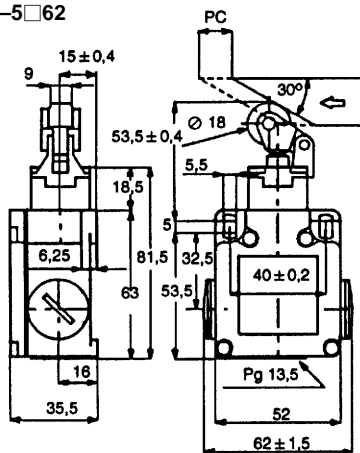
D4M-5□70



D4M-5□71



D4M-5□62



D4M-5□81

