

Allgemeines

Der 3G3PV wurde für Anwendungen mit quadratischem Drehmomentverlauf entwickelt und ist somit speziell für den Einsatz im Heizungs-Klima-Lüftungsbereich konzipiert. Eine schnelle Fangfunktion, ein eingebauter PID-Regler und der intelligente Energiesparprozessor machen dieses Gerät jedoch auch zu einer robusten, zuverlässigen Lösung für den allgemeinen Antriebsfall.

Durch den Einsatz von IGBT's der 4. Generation werden hohe Taktfrequenzen bei moderatem Spannungsanstieg möglich, wodurch ein sehr ruhiger Motorlauf und eine hohe Systemlebensdauer erreicht wird.

Geräte mit einer Leistung >18,5 kW sind mit einer 12-pulsigen Eingangsbücke ausgestattet, was die harmonischen Oberwellen im einspeisenden Netz stark reduziert.



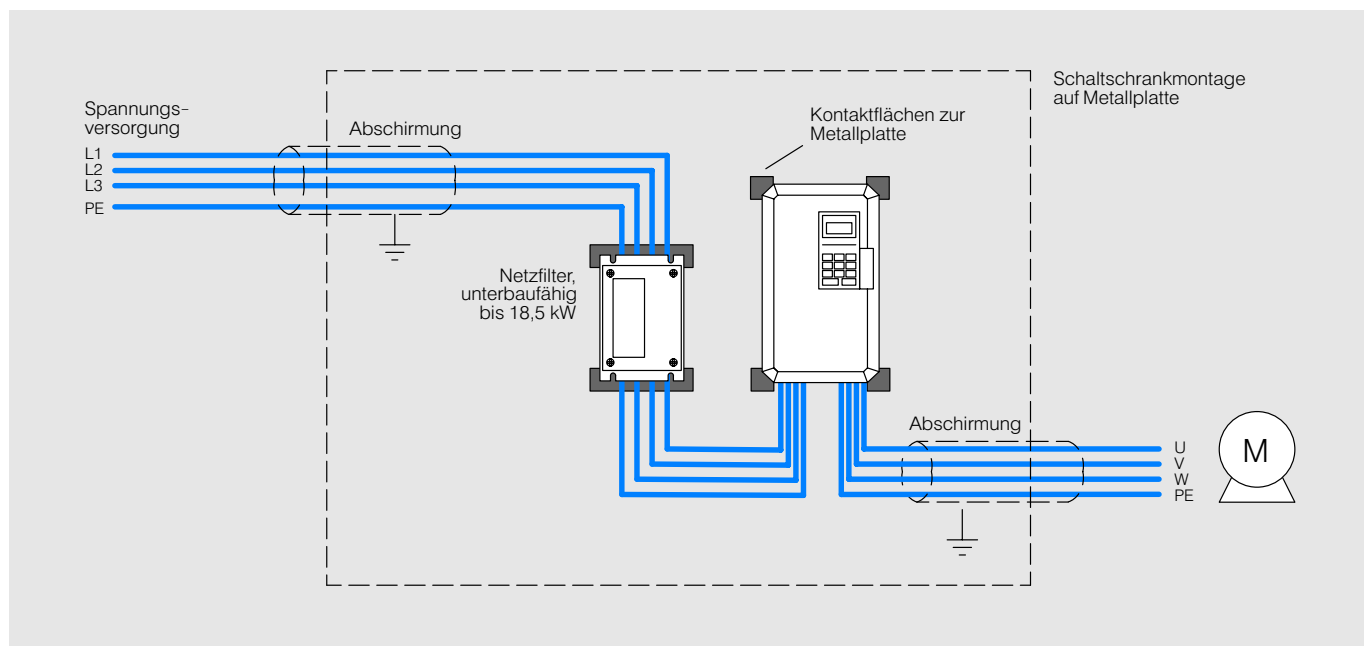
Leistungsmerkmale:

- kompakter Aufbau
- integrierte Kaltleiterauswertung
- 5 programmierbare digitale Eingänge
- IGBT's der 4. Generation
- integrierter PID-Regler
- 2 Analogeingänge (+/-10V / 4-20mA)
- 2 programmierbare Relais
- RS485/422 (ModBus)
- optional erweiterbar (PROFIBUS, InterBus-S, CAN, DeviceNet)

Systemaufbau

Zur Einhaltung der einschlägigen EMV-Richtlinien ist es zwingend vorgeschrieben, die Frequenzumrichter nur zusammen mit einem entsprechenden Netzfilter und entsprechend den zugehörigen Installationsrichtlinien zu betreiben.

Unterbaufähig bis 18,5 kW



Produktübersicht

Frequenzumrichter: 3G3PV-A

| 3G3PV-A | | 4004-E | 4007-E | 4015-E | 4022-E | 4037-E | |
|---------------------------------|-------------------|--------|--------|--------|--------|--------|-----|
| Maximal zulässige Motorleistung | kW | 0,55 | 1,1 | 1,5 | 2,2 | 3,7 | |
| Ausgangsdaten | Umrichterleistung | kVA | 1,4 | 1,6 | 2,8 | 4,0 | 5,8 |
| | Ausgangsnennstrom | A | 1,8 A | 2,1 | 3,7 | 5,3 | 7,6 |

| 3G3PV-A | | 4040-E | 4055-E | 4075-E | 4110-E | 4150-E | 4185-E | |
|---------------------------------|-------------------|--------|--------|--------|--------|--------|--------|----|
| Maximal zulässige Motorleistung | kW | 4,0 | 5,5 | 7,5 | 11 | 15 | 18,5 | |
| Ausgangsdaten | Umrichterleistung | kVA | 6,6 | 9,5 | 13 | 18 | 24 | 30 |
| | Ausgangsnennstrom | A | 8,7 | 12,5 | 17 | 24 | 31 | 39 |

Frequenzumrichter: 3G3PV-B4_CUE

| 3G3PV-B | | 4220-E | 4300-E | 4370-E | 4450-E | 4550-E | |
|---------------------------------|-------------------|--------|--------|--------|--------|--------|-----|
| Maximal zulässige Motorleistung | kW | 22 | 30 | 37 | 45 | 55 | |
| Ausgangsdaten | Umrichterleistung | kVA | 34 | 46 | 57 | 69 | 85 |
| | Ausgangsnennstrom | A | 45 | 60 | 80,75 | 91 | 112 |

| 3G3PV-B | | 4750-E | 4900-E | 411K-E | 413K-E | 416K-E | |
|---------------------------------|-------------------|--------|--------|--------|--------|--------|-----|
| Maximal zulässige Motorleistung | kW | 75 | 90 | 110 | 132 | 160 | |
| Ausgangsdaten | Umrichterleistung | kVA | 110 | 140 | 160 | 200 | 230 |
| | Ausgangsnennstrom | A | 150 | 180 | 216 | 260 | 304 |

Zubehör

Netzfilter

| Frequenzumrichter | Nennspannung | Netzfilter | Strom |
|-------------------|--------------|------------------|-------|
| 3G3PV-A4007-E | 3 x 400 VAC | 3G3PV-PFI3010-SE | 10 A |
| 3G3PV-A4004-E | 3 x 400 VAC | 3G3PV-PFI3010-SE | 10 A |
| 3G3PV-A4015-E | 3 x 400 VAC | 3G3PV-PFI3010-SE | 10 A |
| 3G3PV-A4022-E | 3 x 400 VAC | 3G3PV-PFI3010-SE | 10 A |
| 3G3RV-A4037-E | 3 x 400 VAC | 3G3PV-PFI3018-SE | 18 A |
| 3G3PV-A4040-E | 3 x 400 VAC | 3G3PV-PFI3018-SE | 18 A |
| 3G3PV-A4055-E | 3 x 400 VAC | 3G3PV-PFI3018-SE | 18 A |
| 3G3PV-A4075-E | 3 x 400 VAC | 3G3PV-PFI3035-SE | 35 A |
| 3G3PV-A4110-E | 3 x 400 VAC | 3G3PV-PFI3035-SE | 35 A |
| 3G3PV-A4150-E | 3 x 400 VAC | 3G3PV-PFI3060-SE | 60 A |
| 3G3PV-B4185-E | 3 x 400 VAC | 3G3PV-PFI3060-SE | 60 A |
| 3G3PV-B4220-E | 3 x 400 VAC | 3G3PV-PFI3070-SE | 70 A |
| 3G3PV-B4300-E | 3 x 400 VAC | 3G3PV-PFI3070-SE | 70 A |
| 3G3PV-B4370-E | 3 x 400 VAC | 3G3PV-PFI3130-SE | 130 A |
| 3G3PV-B4450-E | 3 x 400 VAC | 3G3PV-PFI3130-SE | 130 A |
| 3G3PV-B4550-E | 3 x 400 VAC | 3G3PV-PFI3130-SE | 130 A |
| 3G3PV-B4750-E | 3 x 400 VAC | 3G3PV-PFI3170-SE | 170 A |
| 3G3PV-B4900-E | 3 x 400 VAC | 3G3PV-PFI3200-SE | 200 A |
| 3G3PV-B411K-E | 3 x 400 VAC | auf Anfrage | - |
| 3G3PV-B413K-E | 3 x 400 VAC | auf Anfrage | - |
| 3G3PV-B416K-E | 3 x 400 VAC | auf Anfrage | - |

Zubehör (Fortsetzung)**Sonstiges Zubehör**

| | Beschreibung | Produktbezeichnung |
|--------------------|--|---------------------------|
| Konsolen und Kabel | Programmierkonsole LCD, Klartext | 3G3IV-PJVOP160 |
| | Programmierkonsole LED | 3G3IV-PJVOP161 |
| | Verlängerungskabel zur Programmierkonsole, 1 m | 3G3IV-PCN126 |
| Konsolen und Kabel | Verlängerungskabel zur Programmierkonsole, 3 m | 3G3IV-PCN326 |

Programmierung und Dokumentation**Programmierung**

| Beschreibung | Kabellänge | Produktbezeichnung |
|---|-------------------|------------------------------|
| SYSDRIVE Configurator, Programmiersoftware für Frequenzumrichter für WINDOWS 95/98/NT4.0 - siehe Seite 488 | - | SYSDRIVE Configurator |
| Verbindungskabel | 2 m | 3G3RV-PCNDW225N |

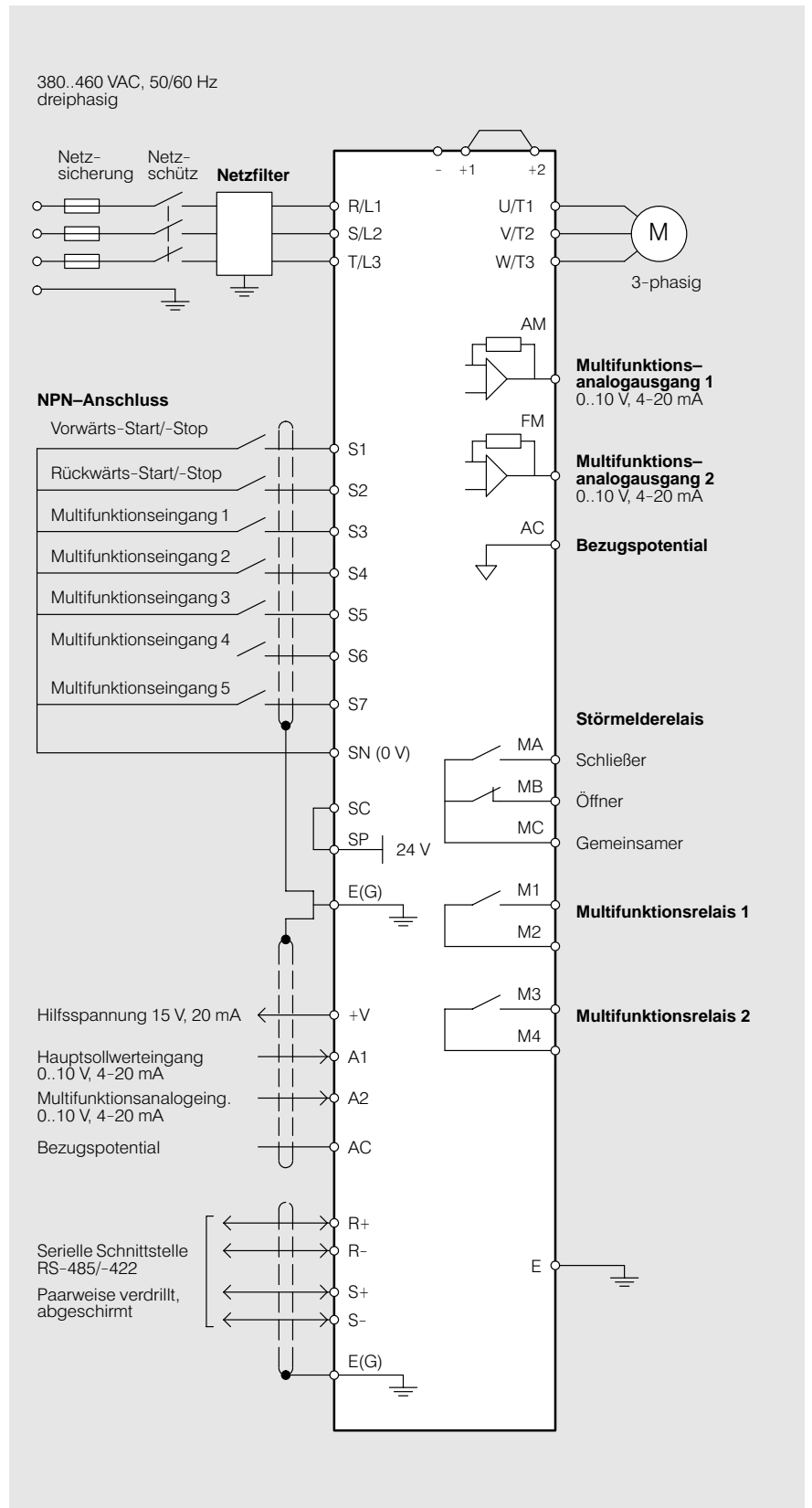
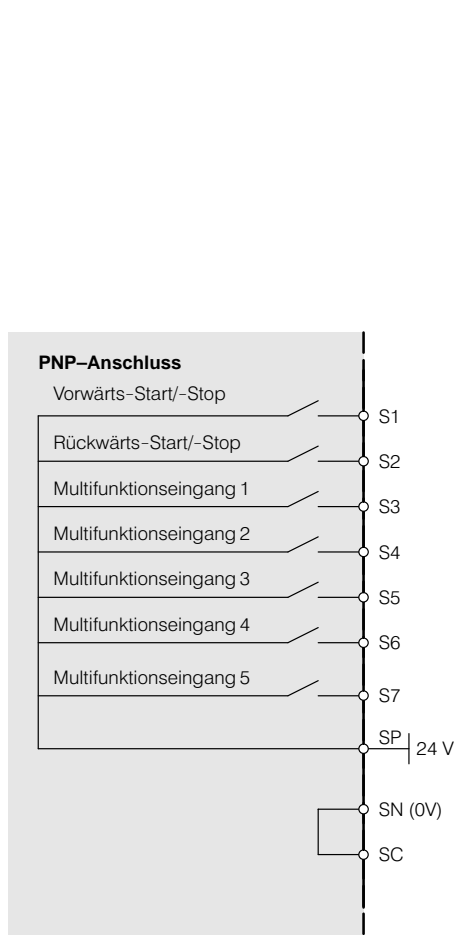


Technische Daten

| | | |
|------------------------------|------------------------------------|---|
| Spannungsversorgung | Eingangsnennspannung und -frequenz | dreiphasig, 380..480 V, 50/60 Hz |
| | zulässige Spannungsabweichung | +10%, -15% |
| | zulässige Frequenzabweichung | ±5% |
| Ausgangsdaten | max. Ausgangsspannung | dreiphasig, 380..480 V (proportional zur Eingangsspannung) |
| | Ausgangsfrequenz | 0,01...120 Hz |
| Steuerfunktionen | Steuerungsart | Sinus-Pulsweitenmodulation (U/f-Steuerung) |
| | Drehzahlkonstanz | ±0,2...3%, motorabhängig |
| | Frequenzregelbereich | variables Moment 0,01..120 Hz |
| | Auflösung des Frequenzsollwertes | 0,001 Hz |
| | Überlastbarkeit | variables Moment, 120%/60 s |
| | Frequenzsollwertsignal | 0...10 V (20 kΩ), 4...20 mA (250 Ω) |
| | Beschleunigungs-/Bremszeiten | 0,0...6000 s (2 Rampenpaare parametrierbar) |
| | Bremsmoment | ca. 20% ohne Widerstand ca. 125% mit Widerstand |
| | U/f-Kennlinie | frei parametrierbar |
| | Schutzfunktionen | Überspannung |
| Unterspannung | | Störabschaltung bei Zwischenkreisspannung <380 VDC |
| Überlast | | nach 120 % Nennstrom über 60 s erfolgt Fehlerabschaltung |
| Versorgungsspannungsausfall | | einstellbare Optionen: - Störabschaltung - Fortsetzung des Betriebes, bei Spannungswiderkehr nach max. 2 s - Fortsetzung des Betriebes |
| Kühlkörperüberhitzungsschutz | | Überwachung durch Thermistor, Vorwarnung und Abschaltung |
| Blockierschutz | | getrennt für Hochlauf, Bremsen und Betrieb parametrierbar |
| Erdschluss | | Schutz über elektronische Schaltung |
| Charge-Anzeige | | Charge-Anzeige leuchtet, bis die Zwischenkreisspannung unter 50 V abfällt |
| Motorüberlastschutz | | Software-Schutz, Eingang für Thermistor |
| Ein- und Ausgänge | | digitale Eingänge |
| | digitale Ausgänge | 1 Wechsler (Störmeldung), 2 Schließer frei parametrierbar (34 Funktionen) |
| | analoge Eingänge | 2 analoge Eingänge, 0...10 V, 4...20 mA umschaltbar |
| | analoge Ausgänge | 2 analoge Ausgänge, 0...10 V, mit 14 Funktionen parametrierbar |
| Bedieneinheit | Anzeige | 5-stellige 7-Segmentanzeige, 10 Status-LED's LCD-Klartextanzeige in 7 Sprachen optional |
| | Tasten | 9 Tasten zum Parametrieren, Joggen, Start/Stop |
| | Kopierfunktion | integriert in Bedienkonsole |
| Umgebungsbedingungen | Umgebungstemperatur | IP20: -10...+40°C IP00: -10...+45°C |
| | Lagertemperatur | -20°C bis +60°C |
| Umgebungsbedingungen | Luftfeuchtigkeit | 95% relative Luftfeuchtigkeit (ohne Kondensierung) |
| Umgebungsbedingungen | Einbauort | innen (geschützt vor ätzenden Gasen/Flüssigkeiten und Staub) |
| | Vibration | 1 g für Schwingungen von 10...20 Hz, max. 0,2 g für Schwingungen von 20...50 Hz |

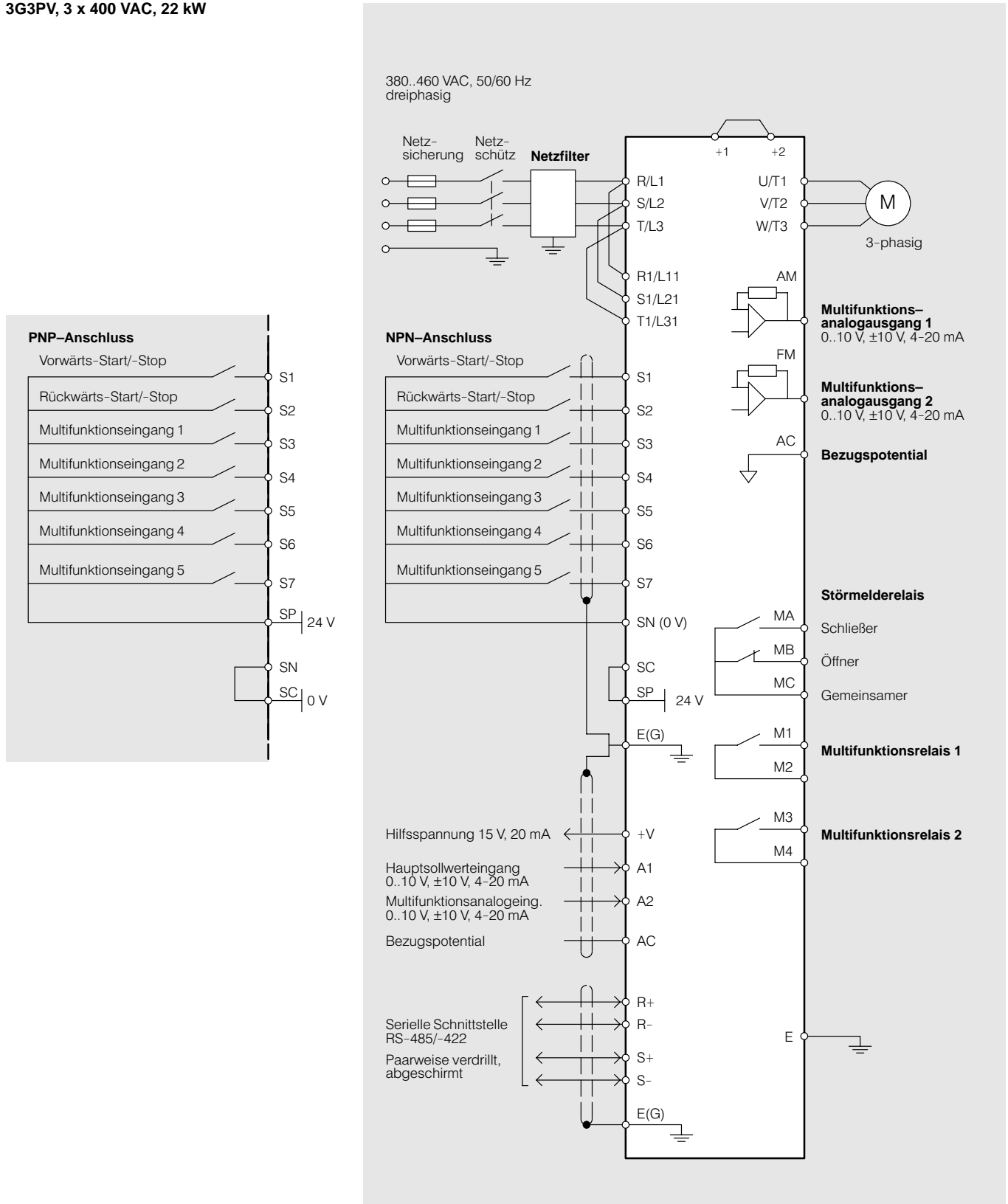
Anschlussplan

3G3PV, 3 x 400 VAC, 0,4..18,5 kW



Anschlussplan (Fortsetzung)

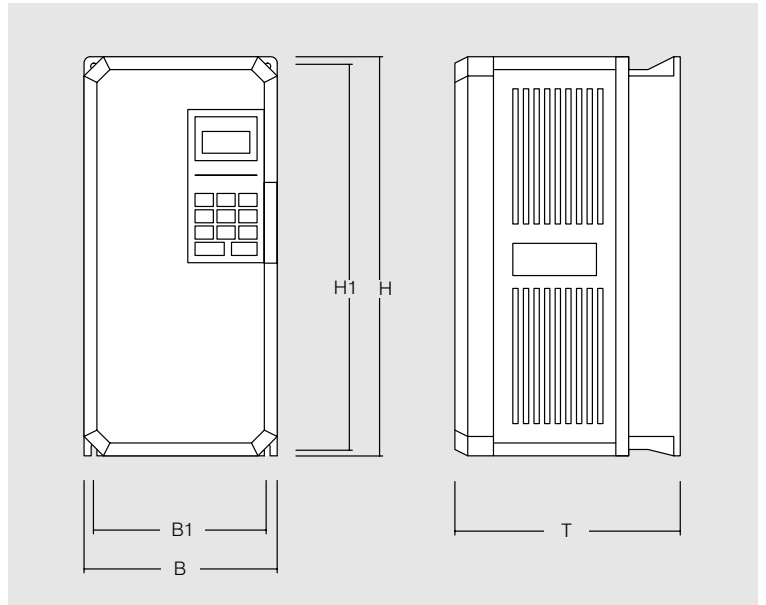
3G3PV, 3 x 400 VAC, 22 kW



Abmessungen (mm)

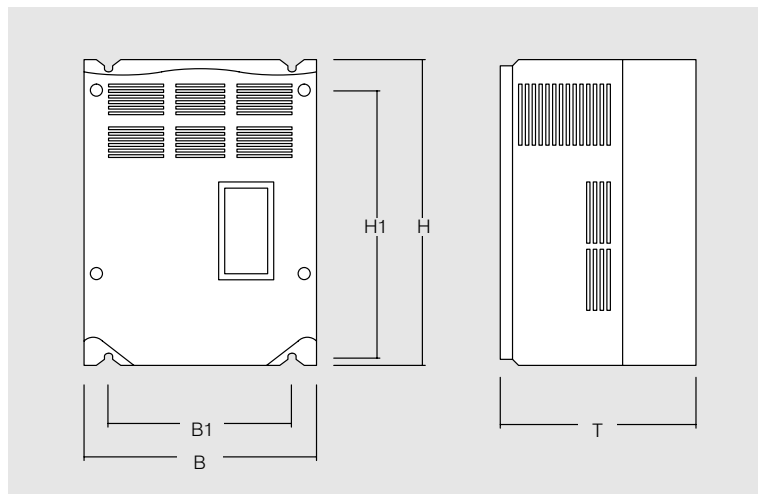
**Frequenzumrichter
3G3PV-A4_, 400 V, dreiphasig bis 18,5 kW**

| B | B1 | H | H1 | T | Gewicht kg | Produkt- bezeichn. |
|-----|-----|-----|-----|-----|---------------|--|
| 140 | 126 | 280 | 266 | 157 | 3 | A4004-E A4007-E A4015-E |
| 140 | 126 | 280 | 266 | 177 | 4 | A4022-E A4037-E A4040-E A4055-E |
| 200 | 186 | 300 | 285 | 197 | 6 | A4075-E A4110-E |
| 240 | 216 | 350 | 365 | 207 | 10 | A4150-E A4185-E |



**Frequenzumrichter
3G3RV-B4_, 400 V, dreiphasig, >18,5kW**

| B | B1 | H | H1 | T | Gewicht kg | Produkt- bezeichn. |
|-------|-----|-----|-----|-----|---------------|-----------------------|
| 280 | 220 | 450 | 435 | 285 | 21 | B4220-E |
| 280 | 220 | 450 | 435 | 285 | 21 | B4300-E |
| 329,2 | 260 | 550 | 535 | 283 | 36 | B4370-E |
| 329,2 | 260 | 550 | 535 | 283 | 36 | B4450-E |
| 329,2 | 260 | 550 | 535 | 283 | 36 | B4550-E |
| 454,2 | 325 | 725 | 700 | 348 | 88 | B4750-E |
| 454,2 | 325 | 725 | 700 | 348 | 89 | B4950-E |
| 505,2 | 370 | 850 | 820 | 358 | 102 | B411K-E |
| 505,2 | 370 | 850 | 820 | 358 | 120 | B413K-E |
| 579,2 | 445 | 916 | 855 | 378 | 160 | B416K-E |

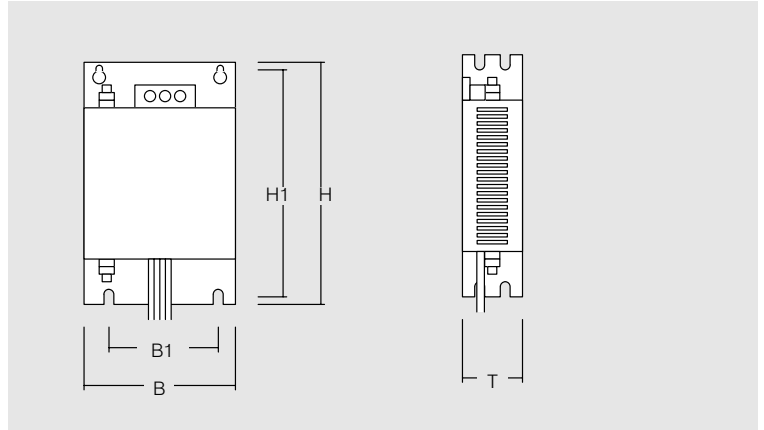


Abmessungen (mm) (Fortsetzung)

**Netzfilter
3G3RV-PFI_, 400 V, dreiphasig, unterbaufähig**

| B | B1 | H | H1 | T | Produkt- bezeichn. |
|-----|-----|-----|-----|----|-----------------------|
| 141 | 115 | 330 | 313 | 46 | 3010-SE |
| 141 | 115 | 330 | 313 | 46 | 3018-SE |
| 206 | 175 | 355 | 336 | 50 | 3030-SE |
| 236 | 205 | 408 | 390 | 65 | 3060-SE |

bis 18,5 kW



3G3RV-PFI_, 400 V, dreiphasig

| B | B1 | H | H1 | T | Produkt- bezeichn. |
|-----|-----|-----|-----|-----|-----------------------|
| 80 | 55 | 329 | 314 | 185 | 3070-SE |
| 90 | 65 | 310 | 295 | 180 | 3130-SE |
| 120 | 102 | 380 | 365 | 170 | 3170-SE |
| 130 | 90 | 518 | 498 | 240 | 3200-SE |

ab 22 kW

