

Allgemeines

Der 3G3EV ist aufgrund einer sehr hohen Strombelastbarkeit ein Miniaturfrequenzumrichter mit höchster Zuverlässigkeit. Der Dauerausgangsstrom des 3G3EV liegt bei ca. 20% über dem Motornennstrom eines vierpoligen Normmotors.

Die Vorteile sind ein hohes Anfahrmoment auch bei Vollast, keine Empfindlichkeit gegen Überlast und Stoßbelastungen. Das erhöht die Betriebszeit Ihrer Maschine. Bei den Ein- und Ausgängen wird Flexibilität großgeschrieben. Die analoge Frequenzvorgabe erfolgt über 4..20 mA oder 0..10 V.

Die Digitaleingänge können auf NPN- oder PNP-Beschaltung eingestellt werden.

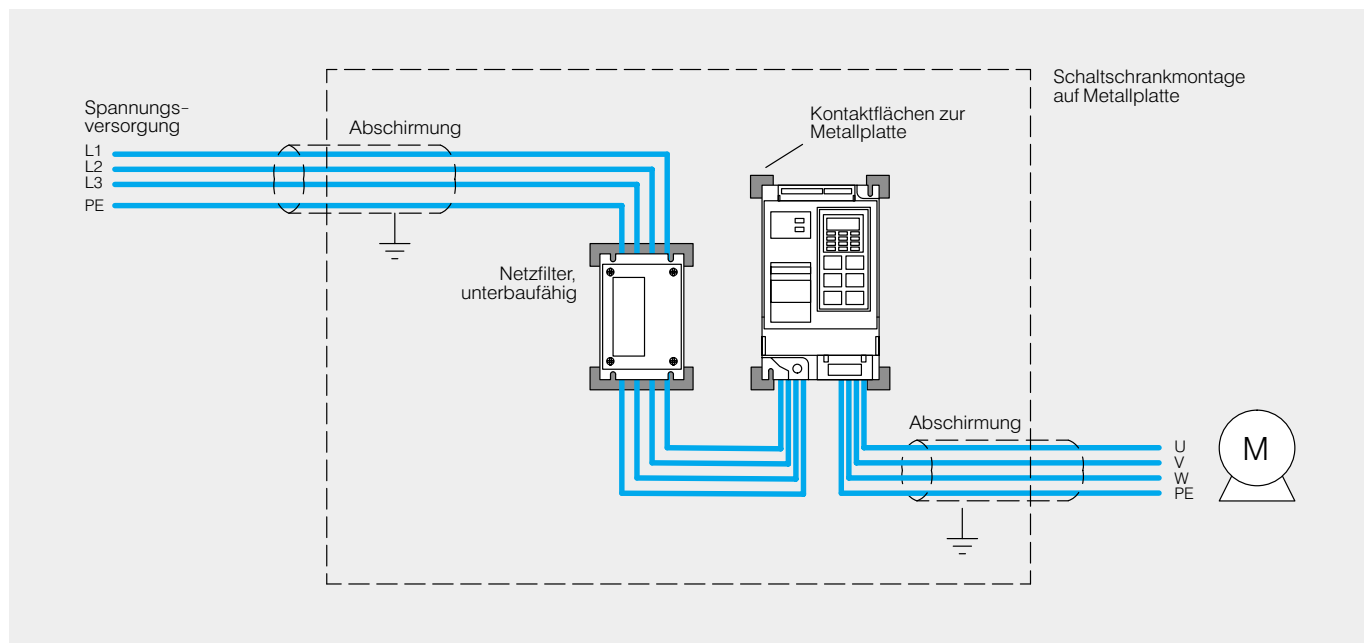
Leistungsmerkmale:

- Kompakte Bauform
- Digitale Eingänge für NPN- oder PNP-Beschaltung
- Analoge Frequenzvorgabe: 0-10 V oder 4-20 mA
- Hoher Dauerausgangsstrom
- Geräuscharm durch 15 kHz Taktfrequenz
- Eingebaute Bedienkonsole auch für Fronttafeleinbau geeignet
- Eingebaute Bremselektronik
- UL/CSA und CE in einem Gerät
- Modbus-fähig
- Optional RS-232C-Schnittstelle
- Programmiersoftware



Systemaufbau

Zur Einhaltung der einschlägigen EMV-Richtlinien ist es zwingend vorgeschrieben, die Frequenzumrichter mit Netzfiltern zu betreiben.



Produktübersicht

Max. Motorleistung	Ausgangsstrom	Nennspannung	Produktbezeichnung	
			Standardtyp*	Multifunktionsstyp*
1-phasig 230 V				
0,12 kW	0,8 A	1 x 230 VAC	3G3EV-AB001-CUE	3G3EV-AB001MA-CUE-S1
0,25 kW	1,5 A	1 x 230 VAC	3G3EV-AB002-CUE	3G3EV-AB002MA-CUE-S1
0,55 kW	3,0 A	1 x 230 VAC	3G3EV-AB004-CUE	3G3EV-AB004MA-CUE-S1
1,1 kW	5,0 A	1 x 230 VAC	3G3EV-AB007-CUE	3G3EV-AB007MA-CUE-S1
1,5 kW	7,0 A	1 x 230 VAC	3G3EV-AB015-CUE	3G3EV-AB015MA-CUE-S1
3-phasig 230 V (einphasiger Betrieb möglich)				
0,1 kW	0,8 A	3 x 230 VAC	3G3EV-A2001-CUE	3G3EV-A2001MA-CUE-S1
0,2 kW	1,5 A	3 x 230 VAC	3G3EV-A2002-CUE	3G3EV-A2002MA-CUE-S1
0,4 kW	3,0 A	3 x 230 VAC	3G3EV-A2004-CUE	3G3EV-A2004MA-CUE-S1
0,75 kW	5,0 A	3 x 230 VAC	3G3EV-A2007-CUE	3G3EV-A2007MA-CUE-S1
1,5 kW	7,0 A	3 x 230 VAC	3G3EV-A2015-CUE	3G3EV-A2015MA-CUE-S1
3-phasig 400 V				
0,37 kW	1,2 A	3 x 400 VAC	3G3EV-A4002-CUE	3G3EV-A4002MA-CUE-S1
0,55 kW	1,8 A	3 x 400 VAC	3G3EV-A4004-CUE	3G3EV-A4004MA-CUE-S1
1,1 kW	3,4 A	3 x 400 VAC	3G3EV-A4007-CUE	3G3EV-A4007MA-CUE-S1
1,5 kW	4,8 A	3 x 400 VAC	3G3EV-A4015-CUE	3G3EV-A4015MA-CUE-S1

* Unterschiede in den Anschlüssen, (siehe Seite 353) und im Parametersatz.

Auf Anfrage: - Eingang: 1 x 110 VAC
 - SYSMAC-Bus

Zubehör

Netzfilter, Bremswiderstände, Ferritringe

Umrichter	Produktbezeichnung			
	Netzfilter (unterbaufähig)	Bremswiderstände (3% ED)	Bremswiderstände (10% ED)	Ferritringe
AB001, A2001	3G3EV-PFI1010-E(N)	3G3IV-PERF150WJ401 (400 Ω)	-	3G3IV-PFO OC/1
AB002, A2002	3G3EV-PFI1010-E(N)	3G3IV-PERF150WJ401 (400 Ω)	-	3G3IV-PFO OC/1
AB004, A2004	3G3EV-PFI1015-E(N)	3G3IV-PERF150WJ201 (200 Ω)	-	3G3IV-PFO OC/1
AB007, A2007	3G3EV-PFI1015-E(N)	3G3IV-PERF150WJ201 (200 Ω)	-	3G3IV-PFO OC/1
AB015, A2015	3G3EV-PFI1020-E(N)	3G3IV-PERF150WJ101 (100 Ω)	-	3G3IV-PFO OC/1
A4002	3G3EV-PFI3006-E(N)	3G3IV-PERF150WJ751 (750 Ω)	3G3IV-PLKEB40P7 (750 Ω)	3G3IV-PFO OC/1
A4004	3G3EV-PFI3006-E(N)	3G3IV-PERF150WJ751 (750 Ω)	3G3IV-PLKEB40P7 (750 Ω)	3G3IV-PFO OC/1
A4007	3G3EV-PFI3006-E(N)	3G3IV-PERF150WJ751 (750 Ω)	3G3IV-PLKEB40P7 (750 Ω)	3G3IV-PFO OC/1
A4015	3G3EV-PFI3008-E(N)	3G3IV-PERF150WJ401 (400 Ω)	3G3IV-PLKEB41P5 (400 Ω)	3G3IV-PFO OC/1

Sonstiges

Beschreibung	Produktbezeichnung
DIN-Schienenadapter für Montage ohne Netzfilter	3G3EV-PSPAT3 (0,1..0,2 kW) 3G3EV-PSPAT4 (0,4..1,5 kW)
Blindabdeckung für Bedienkonsole	3G3EV-CVST
RS-232C-Schnittstelle anstelle der Programmierkonsole	3G3EV-PJVOP122A
RS-485(Modbus)-Adapter anstelle der Programmierkonsole	3G3EV-PJVOP485
CAN-BUS-Adapter zur Montage auf Hutschiene	3G3EV-PCAN4
Kopieradapter zur Abspeicherung von bis zu 3 Parametersätzen. Zubehör: 3G3EV-PJVOP122A und CBL 213A	3G3EV-PJVOP125
Verbindungskabel zwischen PC und Frequenzumrichter	CBL 213A-2M
Programmierkonsole	3G3EV-PJVOP120E

Programmierzubehör



PC-Programmierung
- siehe Seite 466

Beschreibung	Kabellänge	Produktbezeichnung
Programmiersoftware unter WINDOWS	-	SYSDRIVE Configurator
RS-232C-Schnittstelle	-	3G3EV-PJVOP122A
Verbindungskabel	2 m	CBL 213A

Technische Daten

230 V Klasse

		AB001	AB002	AB004	AB007	AB015	
1-phasig: 3G3EV-							
3-phasig: 3G3EV-		A2001	A2002	A2004	A2007	A2015	
Maximal zulässige Motorleistung	kW	0,12	0,25	0,55 (0,4)*	1,1 (0,75)*	1,5 (1,1*)	
Ausgangsdaten	Umrichterleistung	kVA	0,3	0,6	1,1	1,9	2,6
	Ausgangsnennstrom	A	0,8	1,5	3,0	5,0	7,0
	Max. Ausgangsspannung	dreiphasig, proportional zur Eingangsspannung: 200..240 V					
	Ausgangsfrequenzen	0,5..400 Hz					
Versorgung	Nenningangsspannung und -frequenz	einphasig: 200..240 V, 50/60 Hz dreiphasig: 200..230 V, 50/60 Hz					
	Max. Spannungsabweichung	-15 % bis +10 %					
	Max. Frequenzabweichung	+5 %					
Gewicht	kg	0,6	0,9	1,3	1,3	2,0	

* 3-phasige Typen 1-phasig angeschlossen

400 V Klasse

		A4002	A4004	A4007	A4015	
3-phasig: 3G3EV-						
Maximal zulässige Motorleistung	kW	0,37	0,55	1,1	1,5	
Ausgangsdaten	Umrichterleistung	kVA	0,9	1,4	2,6	3,7
	Ausgangsnennstrom	A	1,2	1,8	3,4	4,8
	Max. Ausgangsspannung	dreiphasig, proportional zur Eingangsspannung: 380 bis 460 V				
	Ausgangsfrequenzen	0,5..400 Hz				
Versorgung	Nenningangsspannung und -frequenz	dreiphasig: 380..460 V, 50/60 Hz				
	Max. Spannungsabweichung	-15 % bis +10 %				
	Max. Frequenzabweichung	+5 %				
Gewicht	kg	0,8	1,0	1,5	2,0	



Technische Daten (Fortsetzung)

Allgemeine Daten

Steuerfunktionen	Ausgangsfrequenzbereich	0,5..400 Hz
	Frequenzgenauigkeit	digitaler Sollwert: $\pm 0,01\%$ bei -10°C bis 50°C analoger Sollwert: 1% bei $25^{\circ}\text{C} \pm 10^{\circ}\text{C}$
	Digitale Eingänge	NPN/PNP-umschaltbar, 24 VDC, 8 mA (Klemme S1-S3)
	Hilfsspannungsausgang	12 VDC, 20 mA (Klemme FS)
	Relaisausgang	250 VAC/30 VDC, 1 A max. (Klemme MA, MB, MC)
	Überlastbarkeit	150% des Ausgangsnennstroms für 1 Minute
	Frequenz-Sollwertvorgabe	0..10 V = (20 k Ω) oder 4..20 mA (250 Ω)
	Beschleunigungs- und Bremszeiten	0..999 s (Werte für Beschleunigungs- und Bremsrampe sind getrennt einstellbar)
	Bremsmoment	ca. 20% (mit Bremswiderstand 125% bis 220%)
Schutzfunktionen	Blockierschutz	Blockierschutz während der Beschleunigungs- und Bremsphase, sowie bei Sollfrequenz getrennt programmierbar
	kurzzeitiger Überstrom	bei ca. 250% des Ausgangsnennstroms wird die Endstufe abgeschaltet, der Motor läuft frei aus
	Überlast	bei 150% des Ausgangsnennstroms nach 1 Minute läuft der Motor zu einem Halt aus
	Erdschluss	über elektronische Schaltung
	Motorüberlastschutz	thermoelektronischer Überlastschutz
Umgebungsbedingungen	Schutzart	IP20
	Kühlung	Konvektionskühlung
	Montageart	für festen Anschluss, gegen korrosive Gase und Staub geschützt
	Betriebstemperatur	-10°C bis $+45^{\circ}\text{C}$ (ohne Reifbildung)
	Feuchtigkeit	90% rel. Luftfeuchtigkeit (ohne Kondensierung)

Multifunktionstyp (3G3EV-A_MA-CUE)*

Kommunikation	Modbusprotokoll
Übertragungsgeschwindigkeit	19,2 KBits/Sek.
Anzahl der Slaves	32 max.
Übertragung	verdrillte 2-Drahtleitung, RS-485

* kann nur in Verbindung mit 3G3EV-PJVOP485-Adapter verwendet werden

Technische Daten (Fortsetzung)

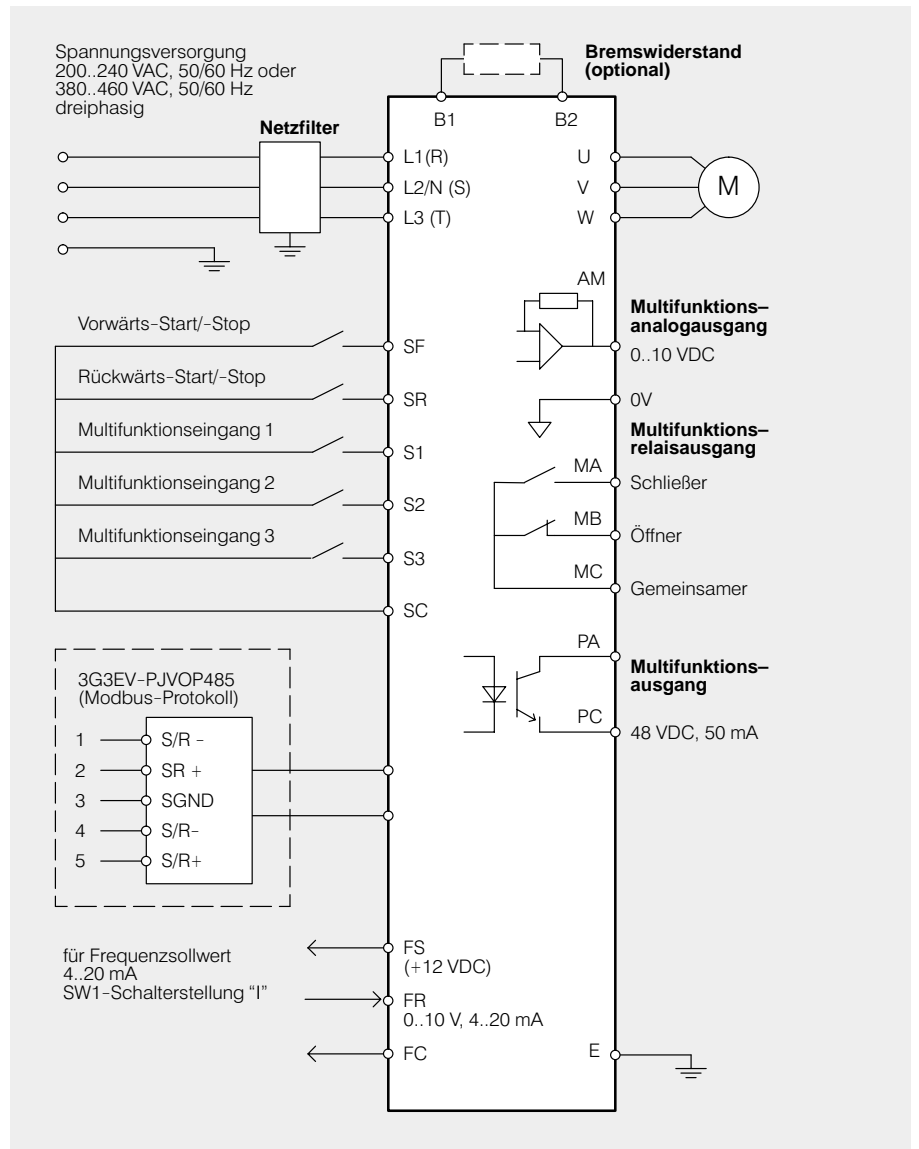
	Standardmodell	Multifunktionsmodell
Anzahl fest definierter Eingänge	2	2
Anzahl frei programmierbarer Eingänge	1	3
Programmierbar mit:		
Dreidrahtsequenz	ja	ja
Fehler-Rücksetzung	ja	ja
externer Fehler	nein	A- oder B-Kontakt selektierbar
Multi-Festfrequenzbefehl	max. 2 Festfrequenzen	max. 8 Festfrequenzen
2 prog. Rampenzeiten	nein	ja
externe Reglersperre	nein	A- oder B-Kontakt selektierbar
Betriebsmodusauswahl	nein	ja
Beschl.-/Bremsperrungsbefehl	nein	ja
UP/DOWN- Funktion	nein	ja
REMOTE/LOCAL-Umschaltfunktion	nein	ja
JOG-Befehl (Schleichfahrt)	nein	ja
Relaisausgang	1a, 1b Kontakt (AC: 250 V, 1 A / DC: 30 V, 1 A)	1a, 1b Kontakt (AC: 250 V, 1 A / DC: 30 V, 1 A)
Programmierbarer Optokopplerausgang	0	1
Programmierbar mit:		
Fehler	ja	ja
Motor läuft	ja	ja
f-Soll = f-Ist	nein	ja
Drehzahl Null	nein	ja
Drehzahländerung	nein	ja
Überdrehmoment	nein	ja
Reglersperre	nein	ja
Unterspannung	nein	ja
Drehzahlsuche	nein	ja
Automatischer Neustart	nein	max. 10 Wiederholungen
Ausgangsfrequenzbegrenzung	nein	ja
Resonanzfrequenzausblendung	nein	max. 3 Positionen
Sperre für Rückwärtsdrehrichtung	nein	ja
DC-Bremsung	beim Bremsen	beim Starten und Bremsen
Schlupfkompensation	nein	ja
Frequenzsollwert- und Verstärkungsoffset	ja	ja
Anzeige (Operator)	f_{REF} , f_{AUS} , Ausgangsstrom, Fehler	f_{REF} , f_{AUS} , Ausgangsstrom, Fehler
Vor-/Rückwärtsanzeige (Operator)	initialisiert mit LED	initialisiert mit LED
Analogausgangsmonitor	nein	DC, 0 bis 10 V (f_{AUS} oder I_{AUS})
Drehmomentverhalten	150% ab 1,5 Hz	150% ab 1,5 Hz
Geräusche	extrem leise	extrem leise



Anschlussplan

**Multifunktionsausführung
3G3EV-A_MA-CUE mit 3G3EV-PJVOP485**

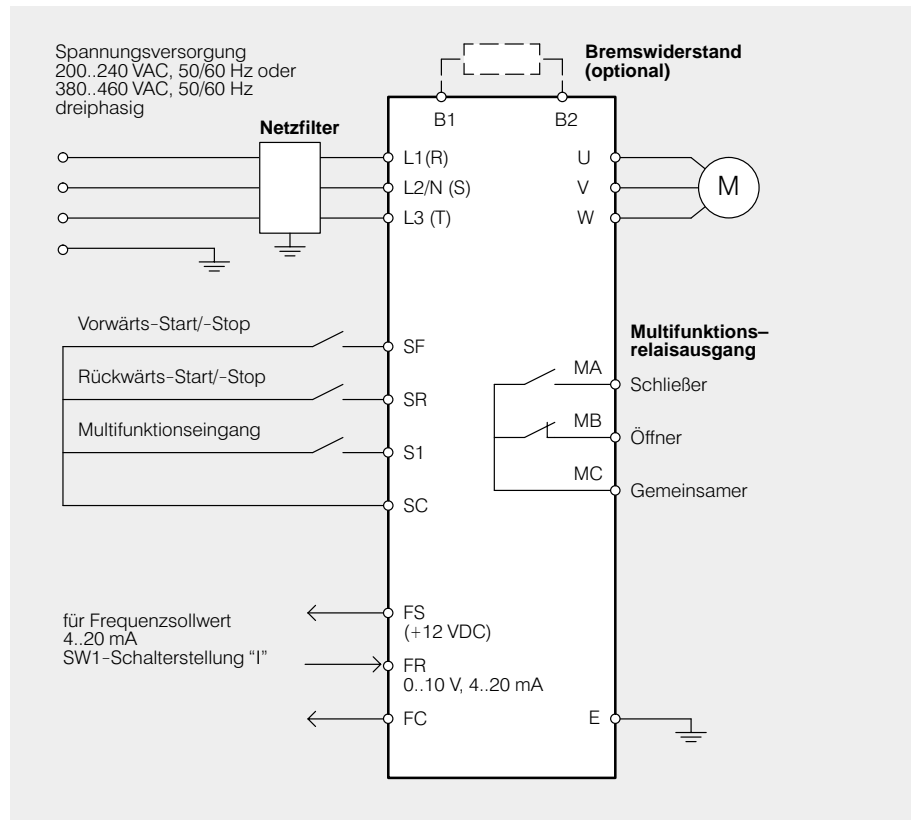
Bei einphasigen Geräten bleibt L3 frei.



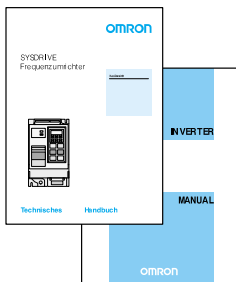
Anschlussplan (Fortsetzung)

**Standardausführung
3G3EV-A_-CE**

Bei einphasigen Geräten bleibt L3 frei.



Technische Dokumentation



Deutsche Dokumentation	Produkt	Titel	Produktbezeichnung
	3G3EV	Technisches Handbuch	I013-D1-3
Englische Dokumentation	Standardtyp	User Manual	I011-E1-1A
	Multifunktionstyp	User Manual	I013-E1-2
	Alle Typen	Installation Manual	I521-E1-3

Abmessungen (mm)

3G3EV-AB_

B	B1	T	T1	Abb.	Produkt- bezeichnung
68	56	75	3	1	001- _
68	56	108	5	1	002- _
108	96	130	-	2	004- _
108	96	130	-	2	007- _
130	118	170	-	2	015- _

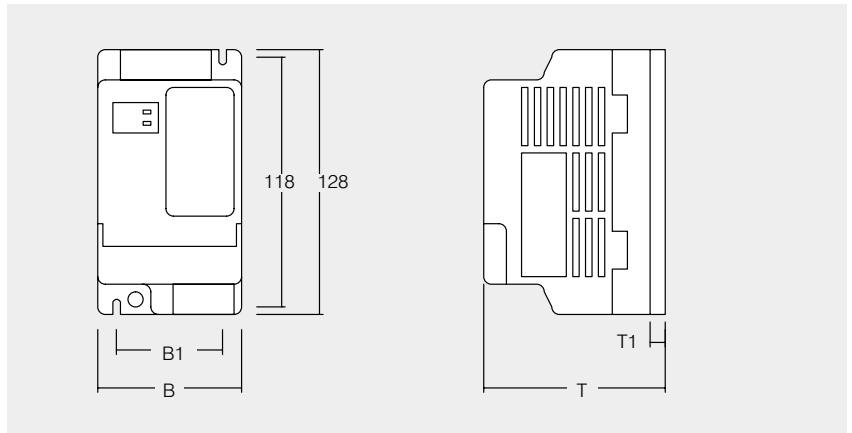


Abbildung 1

3G3EV-A2_

B	B1	T	T1	Abb.	Produkt- bezeichnung
68	56	75	3	1	001- _
68	56	88	3	1	002- _
68	56	110	5	1	004- _
108	96	130	-	2	007- _
108	96	155	-	2	015- _

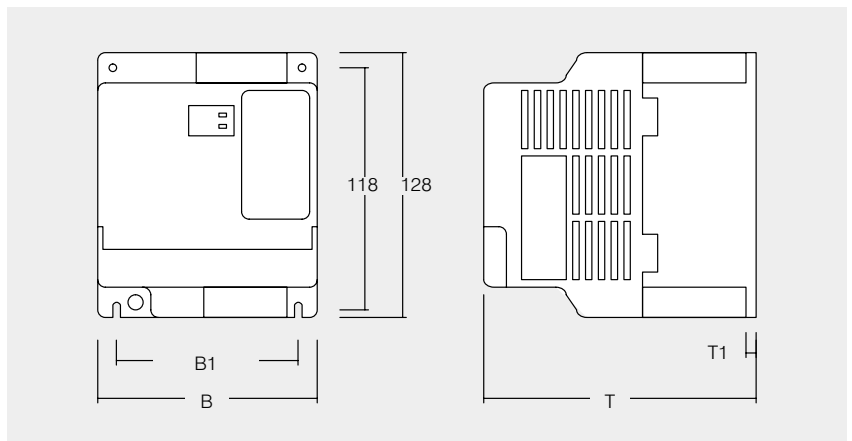


Abbildung 2

3G3EV-A4_

B	B1	T	T1	Abb.	Produkt- bezeichnung
108	96	92	8	2	002- _
108	96	110	5	2	004- _
108	96	140	5	2	007- _
130	118	170	5	2	015- _

Netzfilter 3G3EV-PFI_

B	B1	H	H1	T	Produkt- bezeichnung
70	51	165	149	41	1010E(N)
112	91	165	149	41	1015E(N)
134	91	165	148	42	1020E(N)
112	91	165	148	41	3006E(N)
134	91	165	148	42	3008E(N)

