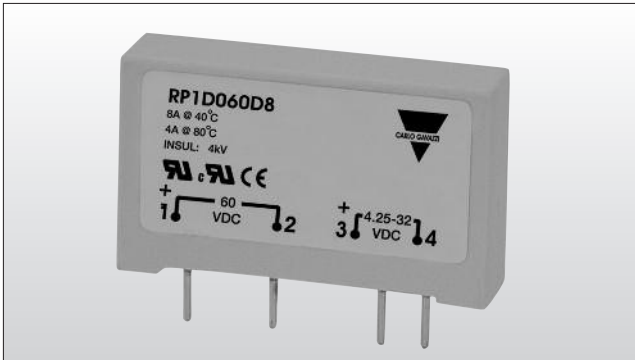


Halbleiterrelais Gleichspannungsschalter für Leiterplattenmontage Typ RP1D



- Gleichspannungsschalter für Leiterplattenmontage
- Nenn-Betriebsstrom: Max. 8 ADC
- Nenn-Betriebsspannung: Max. 350 VDC
- Steuerspannung: 4,25 bis 32 VDC
- Isolation (Eingang - Ausgang): 4000 VACeff

Produktbeschreibung

Der RP1D ist ein Gleichspannungsschalter für die Leiterplattenmontage. Er kann in Anwendungen eingesetzt werden, die das schnelle Schalten kleiner Gleichstromlasten bei einer hohen Isolationsspannung von über 4000 VACeff zwischen Eingang und Ausgang

erfordern. Das Relais schaltet entsprechend der anliegenden Steuerspannung ein und aus. Einer induktiven Last muss eine Schutzdiode zugeschaltet werden, um eine Beschädigung des Halbleiterrelais durch die "Gegen-/ Induktionsspannung" zu verhindern.

Typenwahl

Schaltfunktion	Nenn-Betriebsspannung	Steuerspannung	Nenn-Betriebsstrom
D: Gleichspannungsschalter	060: 60 VDC 350: 350 VDC	D: 4,25 bis 32 VDC	1: 1 ADC 4: 4ADC 8: 8ADC

Bestellschlüssel

RP 1 D 060 D 8

- Halbleiterrelais (PCB)
- Anzahl der Pole
- Schaltfunktion
- Nenn-Betriebsspannung
- Steuerspannung
- Nenn-Betriebsstrom

Auswahl nach den technischen Daten

Nenn-Betriebsspannung	Steuerspannung	Nenn-Betriebsstrom		
		1 ADC	4 ADC	8ADC
60 VDC	4,25 bis 32 VDC		RP1D060D4*	RP1D060D8*
350 VDC	4,25 bis 32 VDC	RP1D350D1**		

* fügen Sie Suffix "M1" Teilnr. hinzu. für fest montierten DIN- Schienen Adaptersockel ex: RP1D060D4M1

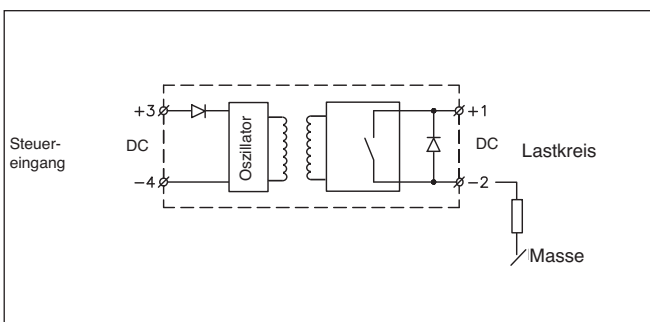
** fügen Sie Suffix "M2" Teilnr. hinzu. für fest montierten DIN- Schienen Adaptersockel ex: RP1D060D4M2

Allgemeine technische Daten

	RP1D060...	RP1D350...
Betriebsspannungsbereich	1 bis 60 VDC	1 bis 350 VDC
Sperrspannung	≥ 60 VDC	≥ 350 VDC
CE-Kennzeichnung	Ja	Ja
Zulassungen	UL, cUL	UL, cUL

Funktionsdiagramm

RP1D



Gehäusedaten

Gewicht	Ca. 20 g
Gehäusematerial	PBT, grau
Anschlüsse	Kupferlegierung, verzinkt
Vergussmasse	Schwerentflammbarer Silikonkautschuk

Thermische Daten

Betriebstemperatur	-20° bis +80°C
Lagertemperatur	-40° bis +100°C

Technische Daten Lastkreis

		RP1D350D1	RP1D060D4	RP1D060D8
Nenn-Laststrom @ Ta=40°C	DC 1	1 ADC	4 ADC	8 ADC
	DC 5	1 ADC	4 ADC	8 ADC
	DC 13	1 ADC	4 ADC	8 ADC
Min. Betriebs-Laststrom		1 mADC	1 mADC	1 mADC
Period. Überlaststrom t=1 s		20 ADC	15 ADC	60 ADC
Leckstrom im Sperrzustand bei Nennspannung		< 0,1 mADC	< 0,1 mADC	< 0,1 mADC
Spannungsabfall im Durchlass- zustand bei Nennstrom		< 0,5 VDC	< 0,5 VDC	< 1,0 VDC

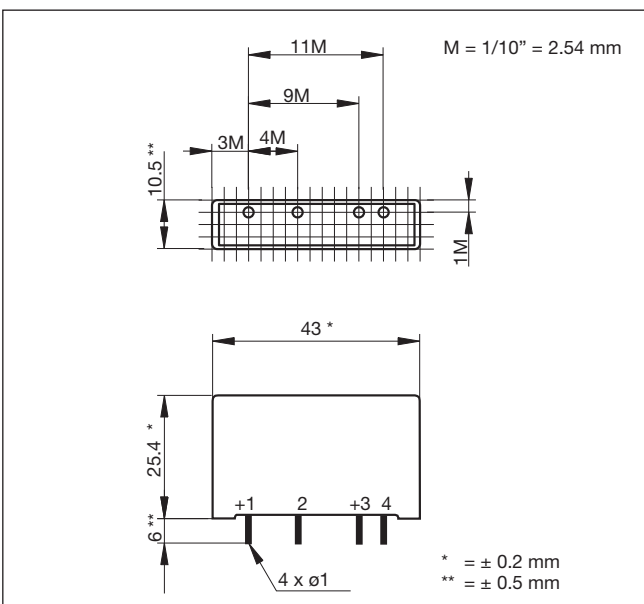
Technische Daten Steuerkreis

	RP1D...
Steuerspannungsbereich (EIN)	4,25 bis 32 VDC
Einschaltspannung	< 3,3 VDC
Ausschaltspannung	> 1 VDC
Verpolspannung	< 32 VDC
Schaltfrequenz	< 100 Hz
Ansprechzeit Einschalten bei U _{in} = ≥ 5 V	< 100 µs
Ansprechzeit Ausschalten	< 250 µs
Steuerstrom	< 15mA

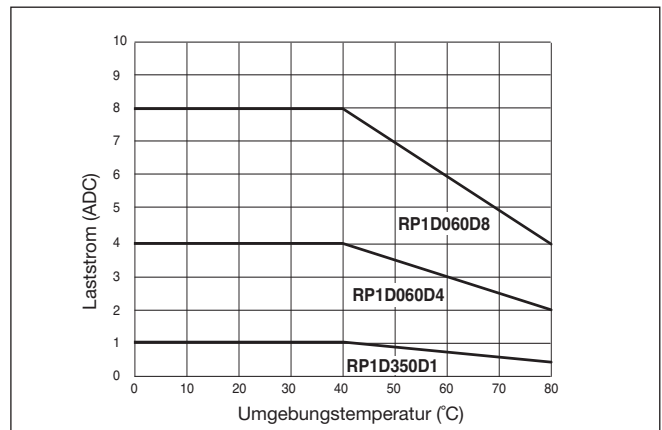
Isolation Eingang - Ausgang

Nenn-Isolationsspannung	> 4000 VACeff
Isolationswiderstand	> 10 ¹⁰ Ω
Isolationskapazität	< 8 pF

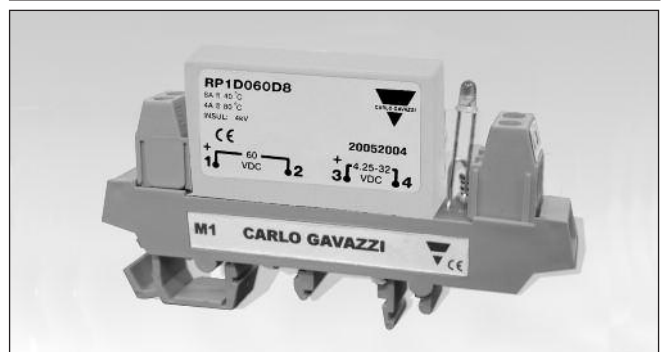
Abmessungen



Strombelastbarkeit



Zubehör



DIN-Schienenadapter M1 Foto)

Sicherungen

Weitere Informationen finden Sie im Kapitel "Allgemeines Zubehör".