

Halbleiterrelais für 1-Phasen-Wechselspannung Analogschalter, Industriegehäuse IP 20, LED-Anzeige Typen RM1E

CARLO GAVAZZI



- Halbleiterrelais für 1-Phasennetze
- Analogschalter (Phasenanschnittsteuerung) für Anwendungen mit ohmschen und kleinen induktiven Lasten
- Steuerstrom: 4 bis 20 mA / Steuerspannung 0-10Vdc
- Nenn-Betriebsstrom: 25, 50 and 100 AACeff
- Nenn-Betriebsspannung: Bis zu 600 VACeff
- Spitzen-Sperrspannung: Bis zu 1400 V_s
- Isolationsspannung über Optokoppler: > 4000 VACeff
- Integrierter Überspannungsschutz (Varistor)
- Helligkeit der LED-Anzeige in Abhängigkeit vom Steuerstrom
- Verpolbarer und einrastender Stecker für die Ausführung mit Spannungssteuerung.

Produktbeschreibung

Der Analogschalter arbeitet nach dem Prinzip der Phasenanschnittsteuerung, d.h. der Schaltpunkt auf der Sinus-Halbperiode im Lastkreis ist abhängig vom Steuerstrom. Bei 4 mA/ 0V schaltet der Lastkreis nicht; 20 mA/ 10V

entspricht einer Vollwelle (praktisch lineare Leistungsübertragung). Das Relais schaltet jedes Mal aus, wenn der Laststrom zu Null wird; es schaltet entsprechend dem Steuerstrom / Steuerspannung ein.

Typenwahl

Bestellschlüssel **RM 1E 60 AA50**

Halbleiterrelais _____
Anzahl der Pole _____
Schaltfunktion _____
Nenn-Betriebsspannung _____
Steuerstrom 4 - 20 mA _____
Nenn-Betriebsstrom _____

Schaltverhalten	Nenn-Betriebsspannung	Nenn-Betriebsstrom	Steuerstrom	Spitzen-Sperrspannung
E: Analogschalter	23: 230 VAC _{eff} * 40: 400 VAC _{eff} 48: 480 VAC _{eff} 60: 600 VAC _{eff}	25: 25 AAC _{eff} 50: 50 AAC _{eff} 100: 100 AAC _{eff}	AA: 4 - 20 mA V: 0 - 10VDC	23 : 600 V _s 40 : 850 V _s

* **bei einer Nennbetriebsspannung von 110VAC ist das RM1E23... zu verwenden

** Bei einer Betriebsspannung 110VACeff ist das RM1E23AA.. einzusetzen.

Auswahl nach den technischen Daten

Nenn-Betriebs-Spannung	Spitzen-sperrspannung	Steuerstrom	Nenn-Betriebsstrom		
			25 AAC _{eff}	50 AAC _{eff}	100 AAC _{eff}
230 VAC	650 V _p	4 - 20 mA 0-10 VDC	RM1E23AA25 RM1E23V25	RM1E23AA50 RM1E23V50	RM1E23AA100 RM1E23V100
400 VAC	850 V _p	4 - 20 mA	RM1E40AA25	RM1E40AA50	RM1E40AA100
480 VAC	1200 V _p	4 - 20 mA 0-10 VDC	RM1E48AA25 RM1E48V25	RM1E48AA50 RM1E48V50	RM1E48AA100 RM1E48V100
600 VAC	1400 V _p	4 - 20 mA 0-10 VDC	RM1E60AA25 RM1E60V25	RM1E60AA50 RM1E60V50	RM1E60AA100 RM1E60V100

Allgemeine technische Daten

	RM 1E 23 ...	RM 1E 40 ...	RM 1E 48 ...	RM 1E 60 ...
Betriebsspannungsbereich RM1E..AA.. RM1E..V..	90 bis 280 VAC 90 bis 265 VAC	340 bis 460 VAC -	90 bis 550 VAC 200 bis 550 VAC	410 bis 660 VAC 410 bis 660 VAC
Spitzen-sperrspannung	600 V _p	850 V _p	1200 V _p	1400 V _p
Nennfrequenzbereich	45 - 65 Hz	45 - 65 Hz	45 - 65 Hz	45 - 65 Hz
Leistungsfaktor	> 0.75	> 0.75	> 0.75	> 0.75
Zulassungen	UL, cUL, CSA*	UL, cUL, CSA*	UL, cUL, CSA*	UL, cUL, CSA*
CE-Kennzeichnung	ja	ja	ja	ja

Zulassungen für das RM1E..V. sind beantragt.
Kühlblech muß an Boden für Arten



Technische Daten Lastkreis

	RM1E...25	RM1E...50	RM1E...100
Nenn-Laststrom AC51 bei Ta=25 °C AC53a bei Ta=25 °C	25 A _{eff} 5 A _{eff}	50 A _{eff} 15 A _{eff}	100 A _{eff} 20 A _{eff}
Min. Laststrom	150 mA	250 mA	400 mA
Periodischer Überlaststrom t =1 s	55 A _s	125 A _s	150 A _s
Non-rep. surge current t=10ms	325A _p	600A _p	1150A _p
Leckstrom im Sperrzustand	< 3 mA _{eff}	< 3 mA _{eff}	< 3 mA _{eff}
I²t für Sicherung t = 10 ms	525 A²s	1800 A²s	6600 A²s
Kritische Stromsteilheit bei 50Hz	≥ 50 A/μs	≥ 50 A/μs	≥ 100 A/μs
Kritische statische Spannungssteilheit du/dt	1000 V/μs	1000 V/μs	1000 V/μs

Technische Daten Steuerkreis

	RM1E..AA..
Strom geregelter Steuereingang Steuerstrombereich (A1 - A2)	4-20 mA
Ansprechstrom	4.2 mA
Ausschaltstrom	4.1 mA
Ansprechzeit (Eingang-Ausgang)	≤ 20ms
Spannungsabfall	<10 VDC bei 20 mA
Dynamischer Innenwiderstand	≥ 330 Ω
Zulässiger Eingangsstrom (max.)	≤ 50 mA
Verpolschutz	ja

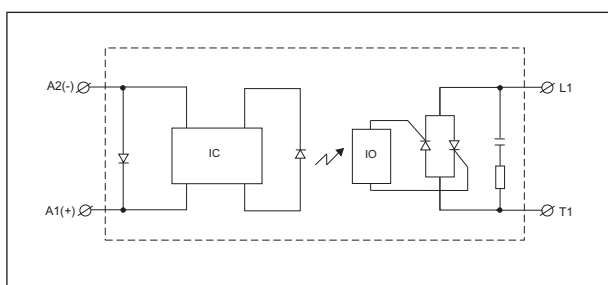
*Twisted pair (verdrillte) Leitungen werden für die Steuereingänge empfohlen

	RM1E..V..
Spannung geregelter Steuereingang Versorgungsspannung, V _{ss} (A3-A2)	24 VDC ±20%
Max. Versorgungsstrom	15 mA @ 19.2 VDC 20 mA @ 30 VDC
Steuerspannung, V _{cc} (A1-A2)	0-10VDC
minimale Einschaltspannung	0.2 VDC
minimale Ausschaltspannung	0.1VDC
Steuereingangsstrom	0.15 mA @10 VDC
Ansprechzeit (Eingang-Ausgang)	≤ 20 ms
Verpolschutz Versorgung	Ja

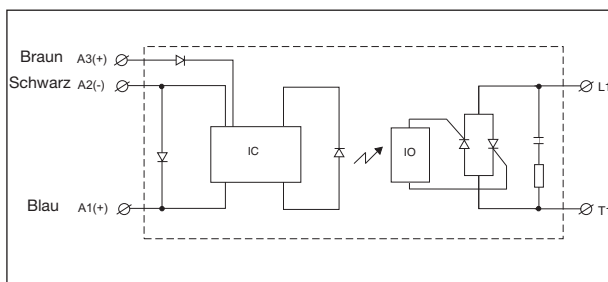
Technische Daten Gehäuse

Gewicht 25 A, 50 A 100 A	Ca. 60 g Ca. 100 g
Gehäusematerial	Noryl, schwarz
Bodenplatte 25 A, 50 A 100 A	Aluminium Kupfer, vernickelt
Befestigung Befestigungsschrauben Anziehmoment	M5 1,5-2.0 Nm
Anschlüsse Lastkreis Befestigungsschrauben Anziehmoment	M5 x 9mm 2,4 Nm
Anschlüsse Ansteuerkreis (RM1E...AA..) Befestigungsschrauben Anziehmoment	M3 x 9mm 0,5 Nm
Control terminal (RM1E..V..) 3 pin connector	0.64mm square pin with 2.54mm centre distance, gold plated brass

Funktionsdiagramm



RM1E..AA..



RM1E..V..



Thermische Daten

Betriebstemperatur	-20° bis +70°C
Lagertemperatur	-20° bis +100°C
Sperrschichttemperatur	125°C

Isolation

Nenn-Isolationsspannung	$\geq 4000 V_{eff}$ $\geq 4000 V_{eff}$
Lastkreis-Gehäuse	
Lastkreis-Gehäuse	

Kühlkörperdimensionierung (Laststrom in Abhängigkeit von der Umgebungstemperatur)

Bei vollständig durchgeschaltetem Lastkreis (Stromflußwinkel 360°)

RM1E..25

Last-Strom [A]	Thermischer Widerstand [K/W]						Verlust-Leistung [W]
	20	30	40	50	60	70	
25,0	3.23	2.80	2.37	1.94	1.51	1.09	23
22,5	3.70	3.21	2.73	2.24	1.75	1.26	21
20,0	4.30	3.74	3.17	2.61	2.05	1.49	18
17,5	5.07	4.41	3.76	3.10	2.44	1.78	15
15,0	6.12	5.33	4.54	3.75	2.96	2.17	13
12,5	7.58	6.61	5.64	4.66	3.69	2.72	10
10,0	9.80	8.55	7.30	6.05	4.80	3.55	8
7,5	13.5	11.80	10.09	8.37	6.66	4.94	6
5,0	-	18.3	15.7	13.04	10.39	7.74	4
2,5	-	-	-	-	-	7	2

T_A
Umgebungs Temp. [C]

RM1E..50

Last-Strom [A]	Thermischer Widerstand [K/W]						Verlust-Leistung [W]
	20	30	40	50	60	70	
50,0	1.25	1.07	0.88	0.70	0.52	0.34	55
45,0	1.46	1.25	1.04	0.84	0.63	0.42	48
40,0	1.73	1.49	1.25	1.01	0.77	0.52	41
35,0	2.08	1.80	1.51	1.23	0.94	0.66	35
30,0	2.56	2.22	1.87	1.53	1.18	0.84	29
25,0	3.24	2.81	2.38	1.95	1.52	1.09	23
20,0	4.26	3.71	3.15	2.59	2.03	1.47	18
15,0	5.99	5.22	4.45	3.67	2.90	2.12	13
10,0	9.49	8.27	7.06	5.85	4.64	3.43	8
5,0	-	17.5	15.0	12.4	9.91	7.39	4

T_A
Umgebungs Temp. [C]

RM1.60..50

Last-Strom [A]	Thermischer Widerstand [K/W]						Verlust-Leistung [W]
	20	30	40	50	60	70	
50.0	0.99	0.81	0.63	0.44	0.26	0.08	55
45.0	1.28	1.07	0.86	0.65	0.44	0.23	48
40.0	1.64	1.40	1.15	0.91	0.67	0.42	41
35.0	2.11	1.82	1.54	1.25	0.96	0.67	35
30.0	2.60	2.25	1.90	1.55	1.20	0.85	29
25.0	3.30	2.86	2.43	1.99	1.55	1.11	23
20.0	4.36	3.79	3.22	2.65	2.08	1.51	18
15.0	6.1	5.4	4.6	3.77	2.97	2.18	13
10.0	9.76	8.52	7.3	6.0	4.8	3.54	8
5.0	--	--	15.47	12.85	10.24	7.6	4

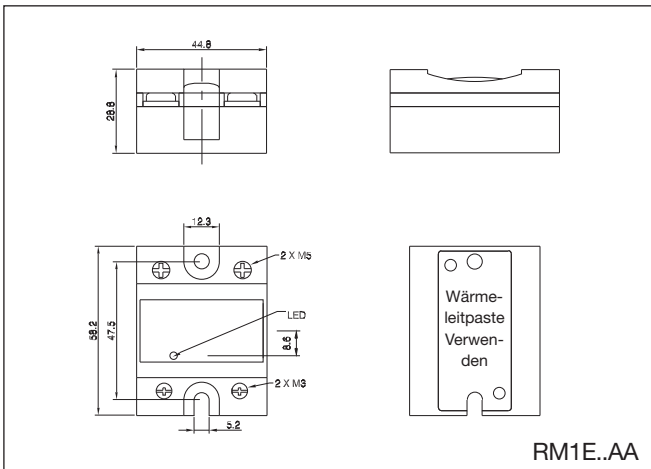
T_A
Umgebungs Temp. [C]

RM1E..100

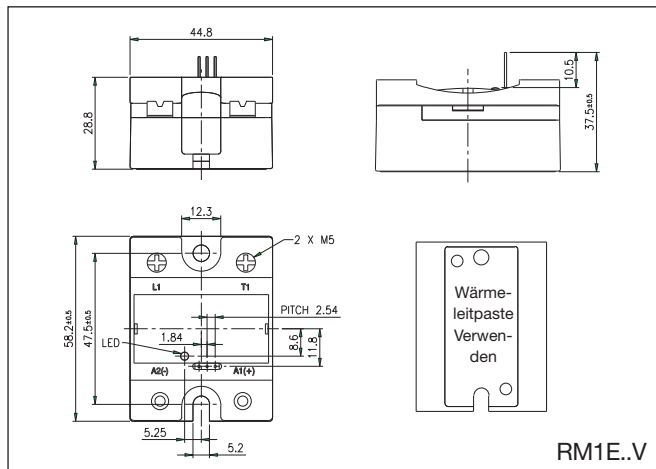
Last-Strom [A]	Thermischer Widerstand [K/W]						Verlust-Leistung [W]
	20	30	40	50	60	70	
100,0	0.60	0.52	0.43	0.34	0.26	0.17	117
90,0	0.74	0.64	0.54	0.44	0.34	0.24	101
80,0	0.91	0.79	0.68	0.56	0.45	0.33	87
70,0	1.09	0.96	0.82	0.68	0.55	0.41	73
60,0	1.33	1.16	1.00	0.83	0.66	0.50	60
50,0	1.66	1.45	1.24	1.04	0.83	0.62	48
40,0	2.16	1.89	1.62	1.35	1.08	0.81	37
30,0	3.01	2.64	2.26	1.88	1.51	1.13	27
20,0	4.73	4.14	3.55	2.96	2.37	1.78	17
10,0	9.94	8.70	7.45	6.21	4.97	3.73	8

T_A
Umgebungs Temp. [C]

Abmessungen



RM1E..AA

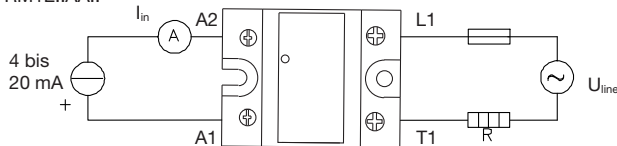


RM1E..V

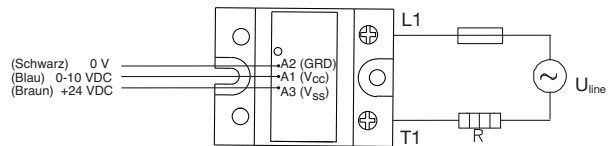
Alle Maße in mm

Anwendungshinweis

RM1E..AA..



RM1E..V..



Ansteuerverhalten

Die Ausgangsleistung ist in Abhängigkeit zum Steuereingang

Steuerstrom (mA)	Steuerspannung (VDC)	Ausgangsleistung
4	0	0
8	2,5	25
12	5	50
16	7,5	75
20	10	99

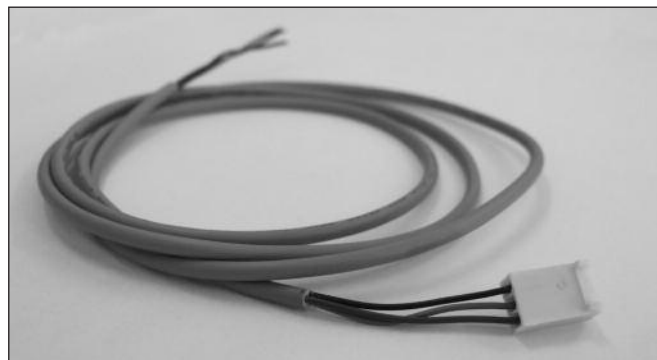
Das Halbleiterrelais ist zum schalten von Heizungen, Beleuchtungen und schwach induktiv wirkenden Lasten (z.B. Lüftermotoren) konzipiert. Auch möglich ist das sanft Ein- / Ausschalten von Hochleistungslampen.

Auswahl des Kühlkörpers

Kühlkörper von Carlo Gavazzi (siehe Zubehör)	Thermischer Widerstand	Verlustleistung
Kein Kühlkörper erforderlich	----	nicht zutr.
RHS 300	5,00 K/W	> 0 W
RHS 100	3,00 K/W	> 25 W
RHS 45C	2,70 K/W	> 55 W
RHS 45B	2,00 K/W	> 60 W
RHS 90A	1,35 K/W	> 60 W
RHS 45C mit Lüfter	1,25 K/W	> 0 W
RHS 45B mit Lüfter	1,20 K/W	> 0 W
RHS 112A	1,10 K/W	> 100 W
RHS 301	0,80 K/W	> 80 W
RHS 90A mit Lüfter	0,45 K/W	> 0 W
RHS 112A mit Lüfter	0,40 K/W	> 0 W
RHS 301 mit Lüfter	0,25 K/W	> 0 W
Fragen Sie Ihren Händler	<0,25 K/W	N/A
Unbegrenzter Kühlkörper - keine Lösung	----	N/A

Hinweis: Bitte beachten Sie bei kleineren Verlustleistungen als in der obigen Tabelle angegeben die zugehörige Kühlkörper-Kennlinie im Abschnitt 'Zubehör'.

Ribbon Cable Selection



RCS 3-100-1

- R-System _____
- Cable sense _____
- 3-wire _____
- Cable length in cm _____
- 1 connector mounted _____