

# Halbleiterrelais, Industriegehäuse, 1-polig AC, Lastkreisüberwachung, DC-Ansteuerung 25 - 110 A, Typen RA 12, RA 23, RA 40, RA 48



- Mit integrierter Überwachung des Lastkreises und der Versorgung
- Nullspannungsschalter zum Schalten von Heizungen und Motoren
- Nennlaststrom: 25, 50, 90 und 110 A AC<sub>eff</sub>
- Nennlastspannung: 120, 230, 400 und 480 V AC<sub>eff</sub>
- Hohe Stoßstrombelastbarkeit
- Alarmausgang über NPN- oder PNP-Transistor
- LED-Anzeige für Alarmmeldung, Versorgung und Steuersignal

## Produktbeschreibung

Das Halbleiterrelais mit integrierter Lastkreisüberwachung steuert einen Störmeldeausgang an, wenn ein Fehler im Lastkreis auftritt, und signalisiert den Fehler über eine LED. Der integrierte Überwachungsschaltkreis überwacht:

- die Lastspannung
- den Laststrom
- die korrekte Funktion des Lastausgangs
- den Halbleiterrelais Ansteuerstatus

Das ELR wurde für Anwendungen entwickelt, bei denen eine sofortige Fehlererkennung wichtig ist.

Eine rote LED-Anzeige signalisiert Alarm. Eine grüne LED-Anzeige signalisiert, dass die DC-Versorgung vorhanden ist (halbe Helligkeit) oder dass das Halbleiterrelais angesteuert ist (volle Helligkeit).

## Bestellschlüssel

**RA 23 25 H 06 NO S**



## Typenwahl

Schaltverhalten	Nenn-Betriebsspannung	Nenn-Betriebsstrom	Steuer-spannung	Spitzensperrspannung	Alarm-ausgang
A: Nullspannungsschalter	12: 120 V AC <sub>eff</sub> 23: 230 V AC <sub>eff</sub> 40: 400 V AC <sub>eff</sub> 48: 480 V AC <sub>eff</sub>	25: 25 A AC <sub>eff</sub> 50: 50 A AC <sub>eff</sub> 90: 90 A AC <sub>eff</sub> 110: 110 A AC <sub>eff</sub>	H: Aktiv Steuersignal "high"	06: 650 V 10: 1000 V 12: 1200 V	NO: NPN, NO NC: NPN, NC PO: PNP, NO PC: PNP, NC

## Auswahl nach den technischen Daten

Nennlastspannung	Ansteuer-spannungs-Signal	Alarm-ausgang Version	Nennlaststrom			
			25 A AC <sub>eff</sub>	50 A AC <sub>eff</sub>	90 A AC <sub>eff</sub>	110 A AC <sub>eff</sub>
120 VAC <sub>rms</sub>	Aktiv "high"	NPN, NO	RA 1225 H06NOS	RA 1250 H06NOS	RA 1290 H06NOS	RA 12110 H06NOS
		NPN, NC	RA 1225 H06NCS	RA 1250 H06NCS	RA 1290 H06NCS	RA 12110 H06NCS
		PNP, NO	RA 1225 H06POS	RA 1250 H06POS	RA 1290 H06POS	RA 12110 H06POS
		PNP, NC	RA 1225 H06PCS	RA 1250 H06PCS	RA 1290 H06PCS	RA 12110 H06PCS
230 VAC <sub>rms</sub>	Aktiv "high"	NPN, NO	RA 2325 H06NOS	RA 2350 H06NOS	RA 2390 H06NOS	RA 23110 H06NOS
		NPN, NC	RA 2325 H06NCS	RA 2350 H06NCS	RA 2390 H06NCS	RA 23110 H06NCS
		PNP, NO	RA 2325 H06POS	RA 2350 H06POS	RA 2390 H06POS	RA 23110 H06POS
		PNP, NC	RA 2325 H06PCS	RA 2350 H06PCS	RA 2390 H06PCS	RA 23110 H06PCS
400 VAC <sub>rms</sub>	Aktiv "high"	NPN, NO	RA 4025 H10NOS	RA 4050 H10NOS	RA 4090 H10NOS	RA 40110 H10NOS
		NPN, NC	RA 4025 H10NCS	RA 4050 H10NCS	RA 4090 H10NCS	RA 40110 H10NCS
		PNP, NO	RA 4025 H10POS	RA 4050 H10POS	RA 4090 H10POS	RA 40110 H10POS
		PNP, NC	RA 4025 H10PCS	RA 4050 H10PCS	RA 4090 H10PCS	RA 40110 H10PCS
480 VAC <sub>rms</sub>	Aktiv "high"	NPN, NO	RA 4825 H12NOS	RA 4850 H12NOS	RA 4890 H12NOS	RA 48110 H12NOS
		NPN, NC	RA 4825 H12NCS	RA 4850 H12NCS	RA 4890 H12NCS	RA 48110 H12NCS
		PNP, NO	RA 4825 H12POS	RA 4850 H12POS	RA 4890 H12POS	RA 48110 H12POS
		PNP, NC	RA 4825 H12PCS	RA 4850 H12PCS	RA 4890 H12PCS	RA 48110 H12PCS

## Allgemeine Technische Daten

	RA12...06..S	RA 23...06..S	RA40...10..S	RA48...12..S
Betriebsspannungsbereich	60 bis 140 V AC <sub>eff</sub>	170 bis 265 V AC <sub>eff</sub>	150 bis 440 V AC <sub>eff</sub>	180 bis 530 V AC <sub>eff</sub>
Spitzensperrenspernung	650 V <sub>s</sub>	650 V <sub>s</sub>	1000 V <sub>s</sub>	1200 V
Einschaltnullspannung	≤ 15 V	≤ 15 V	≤ 15 V	≤ 25 V
Nennfrequenz Bereich	45 bis 65 Hz	45 bis 65 Hz	45 bis 65 Hz	45 bis 65 Hz
Leistungsfaktor bei Nennspannung	≥ 0,5 @ 120 V AC <sub>eff</sub>	≥ 0,5 @ 230 V AC <sub>eff</sub>	≥ 0,5 @ 400 V AC <sub>eff</sub>	≥ 0,5 @ 480 V AC <sub>eff</sub>
Zulassungen	UL, CSA	UL, CSA	UL, CSA	UL, CSA
CE-Kennzeichnung	Ja	Ja	Ja	Ja

## Technische Daten Ansteuerkreis

Bereich Versorgungsspannung	20 bis 32 V DC
Versorgungsstrom @ 24 V DC	≤ 40 mA DC
Einschaltverzögerungszeit @ 50 Hz	≤ 10 ms
Ausschaltverzögerungszeit @ 50 Hz	≤ 10 ms
Aktiv "high" Steuereingangssignal	
Einschaltspannung	Typ. 7 V DC
Ausschaltspannung	Typ. 6,8 V DC
Steuerstrom	≤ 4 mA

## Technische Daten Alarmausgang

PNP Alarm-Ausgang NO	
Kein Alarm	0 V DC
Alarmmeldung @ 100 mA	V <sub>CC</sub> - 2 V DC
Alarmausgangs Strom	≤ 100 mA
PNP Alarm-Ausgang NC	
Kein Alarm	V <sub>CC</sub> - 2 V DC
Alarmmeldung	0 V DC
Alarmausgang	≤ 100 mA
NPN Alarm-Ausgang NO	
Kein Alarm	≤ 32 V DC
Alarmmeldung @ 100 mA	2 V DC
Alarmausgangs Strom	≤ 100 mA
NPN Alarm-Ausgang NC	
Kein Alarm	2 V DC
Alarmmeldung	≤ 32 V DC
Alarmausgang	≤ 100 mA

## Technische Daten Lastausgang

	RA..25....S	RA..50.....S	RA..90.....S	RA..110.....S
Nennbetriebsstrom AC 51	≤ 25 A <sub>eff</sub>	≤ 50 A <sub>eff</sub>	≤ 90 A <sub>eff</sub>	≤ 110 A <sub>eff</sub>
AC 53a	5 A <sub>eff</sub>	15 A <sub>eff</sub>	20 A <sub>eff</sub>	30 A <sub>eff</sub>
Min. Laststrom	≤ 200 mA	≤ 250 mA	≤ 400 mA	≤ 500 mA
Kurzschlussstrom t=10 ms	≤ 325 A <sub>s</sub>	≤ 600 A <sub>s</sub>	≤ 1150 A <sub>s</sub>	≤ 1900 A <sub>p</sub>
Leckstrom im gesperrten Zustand bei @ Nennspannung und Frequenz	≤ 6 mA	≤ 6 mA	≤ 6 mA	≤ 6 mA
Sicherungsgrenzlastintegral I <sup>2</sup> t, t= 10 ms	≤ 525 A <sup>2</sup> s	≤ 1800 A <sup>2</sup> s	≤ 6600 A <sup>2</sup> s	≤ 18000 A <sup>2</sup> s
Kommutierendes di/dt	≥ 500 V/μs	≥ 500 V/μs	≥ 500 V/μs	≥ 500 V/μs

## Technische Daten Lastkreisüberwachung

	RA12...06..S	RA23...06..S	RA40...10..S	RA48...12..S
Strom				
Erkannter Laststrom	≥ 50 mA	≥ 50 mA	≥ 50 mA	≥ 50 mA
Nicht erkannter Laststrom	≤ 20 mA	≤ 20 mA	≤ 20 mA	≤ 20 mA
Spannung				
Erkannte Lastspannung	≥ 60 V <sub>eff</sub>	≥ 120 V <sub>eff</sub>	≥ 150 V <sub>eff</sub>	≥ 180 V <sub>eff</sub>
Nicht erkannte Lastspannung	≤ 30 V <sub>eff</sub>	≤ 50 V <sub>eff</sub>	≤ 80 V <sub>eff</sub>	≤ 100 V <sub>eff</sub>
Reaktionszeit				
Verzögerungszeit von Fehlererkennung bis zur Meldung am Alarmausgang	≤ 100 ms	≤ 100 ms	≤ 100 ms	≤ 100 ms
Kurzschluss des Halbleiters	Wird erkannt	Wird erkannt	Wird erkannt	Wird erkannt

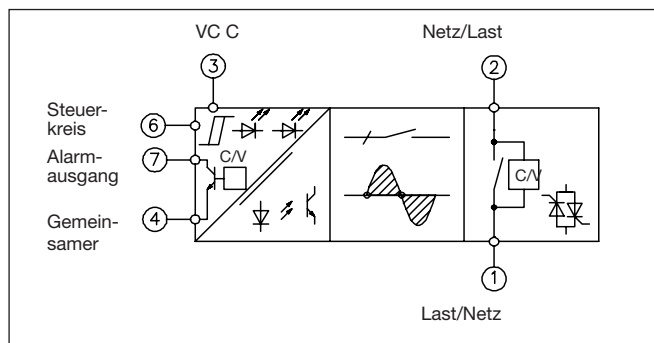
## Thermische Daten

	RA..25.....S	RA..50.....S	RA..90.....S	RA..110.....S
Betriebstemperaturbereich	-20° bis +70°C	-20° bis +70°C	-20° bis +70°C	-20° bis +70°C
Lagertemperaturbereich	-40° bis +100°C	-40° bis +100°C	-40° bis +100°C	-40° bis +100°C
Max. zulässige Halbleitertemperatur	≤ 125°C	≤ 125°C	≤ 125°C	≤ 125°C
Wärmeübergangswiderstand				
Sperrschicht - Gehäuse	≤ 1,25 K/W	≤ 0,65 K/W	≤ 0,35 K/W	≤ 0,30 K/W
Sperrschicht - Umgebung	≤ 12 K/W	≤ 12 K/W	≤ 12 K/W	≤ 12 K/W

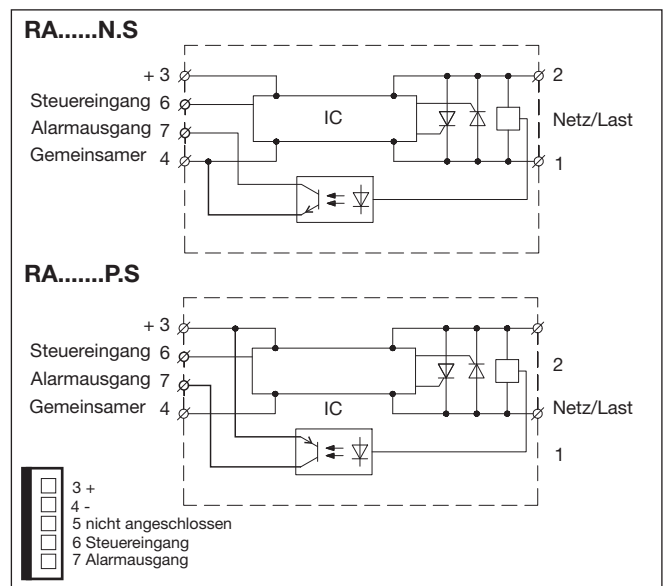
## Isolation

Nennimpulsspannungsfestigkeit Eingang zu Lastkreis	≥ 4000 V AC <sub>eff</sub>
Nennimpulsspannungsfestigkeit Lastkreis zu Kühlkörper	≥ 4000 V AC <sub>eff</sub>

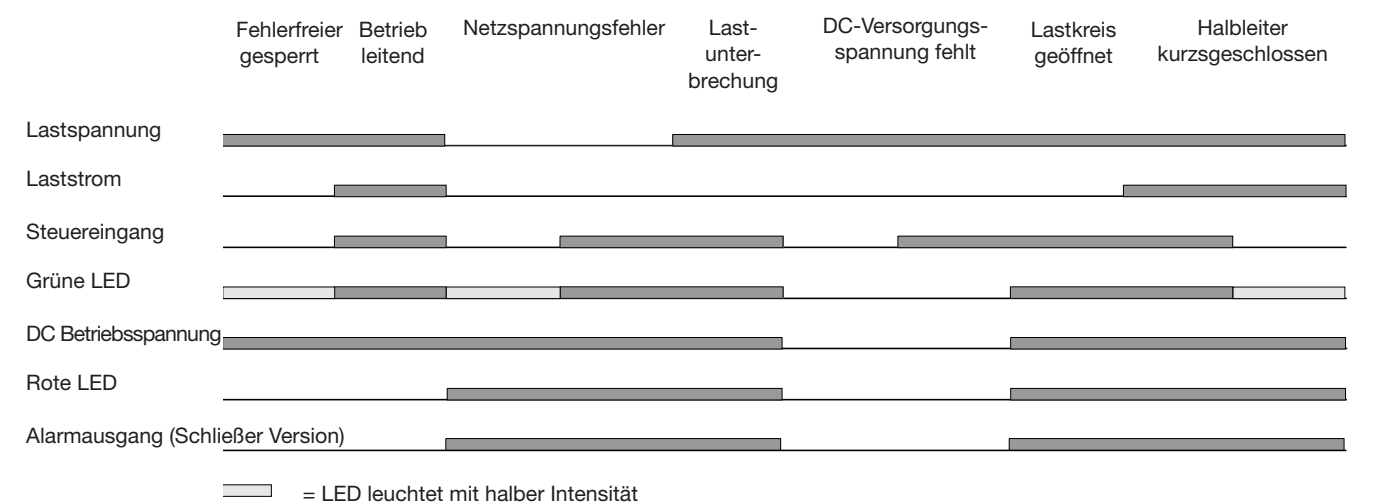
## Funktionsdiagramm



## Schaltbilder



## Betriebsdiagramm





# Kühlkörperdimensionierung

(Laststrom in Abhängigkeit von der Umgebungstemperatur)

RA ..25 .....S

Laststrom [A]	Thermischer Lastwiderstand [K/W]						Verlustleistung [W]
	20	30	40	50	60	70	
25	2	1,7	1,4	1	0,71	0,40	32
22,5	2,5	2,1	1,8	1,4	1	0,66	27
20	3,1	2,7	2,3	1,9	1,4	1	23
17,5	4	3,5	3	2,5	2	1,4	20
15	4,9	4,3	3,7	3,1	2,5	1,9	16
12,5	6,2	5,4	4,6	3,9	3,1	2,3	13
10	8,1	7,1	6,1	5,1	4	3	10
7,5	11,3	9,9	8,5	7,1	5,6	4,2	7
5	-	15,6	13,3	11,1	8,9	6,7	5
2,5	-	-	-	-	18,7	14	2

Umgebungstemperatur [°C]

RA ..50 .....S

Laststrom [A]	Thermischer Lastwiderstand [K/W]						Verlustleistung [W]
	20	30	40	50	60	70	
50	0,92	0,76	0,60	0,45	0,29	-	63
45	1,2	0,99	0,80	0,62	0,44	0,26	55
40	1,5	1,3	1,1	0,85	0,63	0,42	47
35	1,9	1,6	1,4	1,1	0,89	0,63	40
30	2,4	2,1	1,8	1,5	1,2	0,91	33
25	3	2,7	2,3	1,9	1,5	1,1	26
20	3,9	3,5	3	2,5	2	1,5	20
15	5,5	4,8	4,1	3,4	2,7	2,1	15
10	8,6	7,5	6,4	5,4	4,3	3,2	9
5	17,9	15,6	13,4	11,2	8,9	6,7	4

Umgebungstemperatur [°C]

RA ..90 .....S

Laststrom [A]	Thermischer Lastwiderstand [K/W]						Verlustleistung [W]
	20	30	40	50	60	70	
90	0,63	0,53	0,42	0,32	-	-	97
80	0,81	0,69	0,57	0,45	0,33	-	84
70	1	0,89	0,75	0,61	0,47	0,33	71
60	1,3	1,2	1	0,83	0,66	0,49	59
50	1,7	1,5	1,3	1,1	0,85	0,64	47
40	2,2	1,9	1,7	1,4	1,1	0,83	36
30	3,1	2,7	2,3	1,9	1,5	1,2	26
20	4,8	4,2	3,6	3	2,4	1,8	17
10	10	8,8	7,5	6,3	5	3,8	8

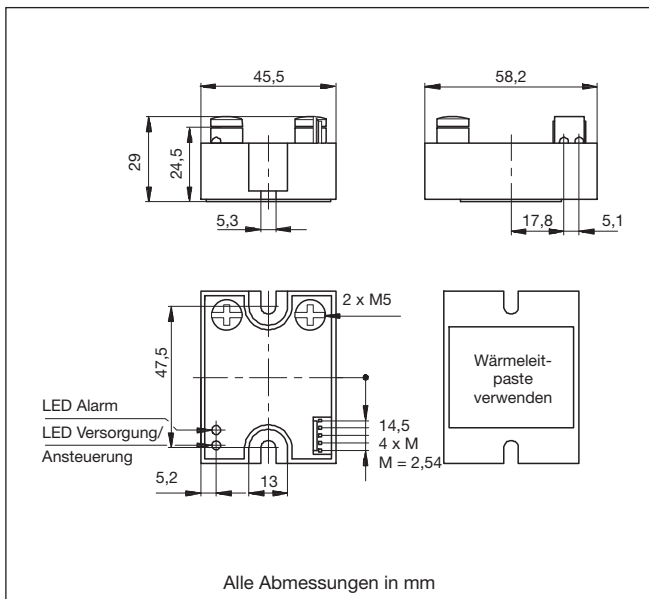
Umgebungstemperatur [°C]

RA ..110 .....S

Laststrom [A]	Thermischer Lastwiderstand [K/W]						Verlustleistung [W]
	20	30	40	50	60	70	
110	0,43	0,35	0,27	-	-	-	126
90	0,63	0,53	0,42	0,32	-	-	97
80	0,81	0,69	0,57	0,45	0,33	-	84
70	1	0,89	0,75	0,61	0,47	0,33	71
60	1,3	1,2	1	0,83	0,66	0,49	59
50	1,7	1,5	1,3	1,1	0,85	0,64	47
40	2,2	1,9	1,7	1,4	1,1	0,83	36
30	3,1	2,7	2,3	1,9	1,5	1,2	26
20	4,8	4,2	3,6	3	2,4	1,8	17
10	10	8,8	7,5	6,3	5	3,8	8

Umgebungstemperatur [°C]

## Abmessungen



## Auswahl der Kühlkörper

Kühlpörper Carlo Gavazzi (See "General Accessories")	termischer Widerstand	...für Verlustleistung
Keine Kühlkörper erforderlich	---	N/A
RHS 300	5.00 K/W	> 0 W
RHS 100	3.00 K/W	> 25 W
RHS 45C	2.70 K/W	> 60 W
RHS 45B	2.00 K/W	> 60 W
RHS 90A	1.35 K/W	> 60 W
RHS 45C mit Lüfter	1.25 K/W	> 0 W
RHS 45B mit Lüfter	1.20 K/W	> 0 W
RHS 112A	1.10 K/W	> 100 W
RHS 301	0.80 K/W	> 70 W
RHS 90A mit Lüfter	0.45 K/W	> 0 W
RHS 112A mit Lüfter	0.40 K/W	> 0 W
RHS 301 mit Lüfter	0.25 K/W	> 0 W
Fragen Sie Ihren Händler	> 0.25 K/W	N/A

Vergleichen Sie den aus der Matrix Laststrom Umgebungstemperatur entnommenen Wert mit den Werten der Standard-Kühlkörper und wählen Sie einen Kühlkörper mit dem nächst niedrigeren Wert.

## Gehäusedaten

Gewicht	Ca. 110 g
Gehäusematerial	Noryl GFN 1, schwarz
Bodenplatte	25,50A Vernickeltes Aluminium 90, 110A Kupfer, Nickel-überzogen
Vergußmasse	Polyurethane, Casco Nobel
Lastrelais	
Befestigungsschrauben	M5
Befestigungsmoment	≤ 1,5 Nm
Lastkreis	
Befestigungsschrauben	M5 x 6
Befestigungsmoment	≤ 2,4 Nm
Ansteuerkreis	5 Pfosten Abstand 2,54 mm

## Zubehör

Berührungsschutzabdeckung BBR-S, Sicherungen, Kühlkörper, Varistoren und siehe 'Zubehör für Halbleiterrelais und Motorsteuergeräte'

## Bestellschlüssel für Anschlusskabel

RCS 5-200-1 200 cm Kabellänge

RCS 5-300-1 300 cm Kabellänge

Ausführung: Rundkabel mit Stecker auf einem Kabelende, anderes Kabelende abisoliert.