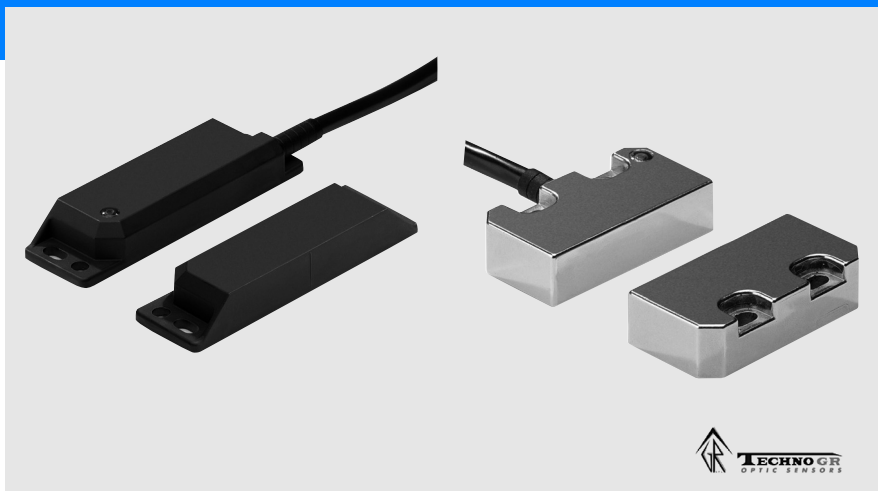


Kompakte, magnetisch und berührungslos arbeitende Sicherheitsschalter

F3S-TGR-N□R

Magnetische, berührungslos arbeitende Schalter, die für die Überwachung von Scharnier-, Schiebe- oder entfernbaren Schutz Türen ausgelegt sind.

- Kontaktlose Erfassung des Schließens/ Öffnens einer Tür
- Keine Berührung = keine Reibung = keine Partikel
- Hervorragender Ausgleich von mechanischen Toleranzen
- Kann hinter Edelstahlbeschlägen eingesetzt werden
- Erfüllt die Anforderungen bis Steuerungskategorie 4 gemäß EN 954-1 und PDF-M gemäß EN60947-5-3



Aufbau der Modellnummer

F3S-TGR-N□□R-□□-□□

1 2 3 4

1. Ausführung

- L: Langer Sensor
- S: Kleiner Sensor

2. Gehäusematerial

- P: Kunststoffgehäuse
- M: Edelstahlgehäuse


3. Konfigurationskennzeichen

- 20: 2 Öffnerkontakte
- 21: 2 Öffnerkontakte + 1 Schließkontakt


4. Kabellänge/Anschluss

- 02: Kabel, 2 m
- 05: Kabel, 5 m
- 10: Kabel, 10 m
- M1J8: M12-Stecker, 8-polig

Bestellinformationen


Lange Sensoren	Produktbezeichnung	Kabelanschluss	Kontaktkonfiguration
	F3S-TGR-NLPR-20-02	Anschlusskabel, 2 m	2 Öffner
	F3S-TGR-NLPR-20-05 *	Anschlusskabel, 5 m	2 Öffner
	F3S-TGR-NLPR-20-10	Anschlusskabel, 10 m	2 Öffner
	F3S-TGR-NLPR-20-M1J8	M12, 8-polig	2 Öffner
	F3S-TGR-NLPR-21-02	Anschlusskabel, 2 m	2 Öffner/1 Schließer
	F3S-TGR-NLPR-21-05 *	Anschlusskabel, 5 m	2 Öffner/1 Schließer
	F3S-TGR-NLPR-21-10	Anschlusskabel, 10 m	2 Öffner/1 Schließer
	F3S-TGR-NLPR-21-M1J8	M12, 8-polig	2 Öffner/1 Schließer

*. Bevorzugte Lagerware

Kleiner Sensor	Produktbezeichnung	Kabelanschluss	Kontaktkonfiguration
	F3S-TGR-NSMR-20-02	Anschlusskabel, 2 m	2 Öffner
	F3S-TGR-NSMR-20-05 *	Anschlusskabel, 5 m	2 Öffner
	F3S-TGR-NSMR-20-10	Anschlusskabel, 10 m	2 Öffner
	F3S-TGR-NSMR-20-M1J8	M12, 8-polig	2 Öffner
	F3S-TGR-NSMR-21-02	Anschlusskabel, 2 m	2 Öffner/1 Schließer
	F3S-TGR-NSMR-21-05 *	Anschlusskabel, 5 m	2 Öffner/1 Schließer
	F3S-TGR-NSMR-21-10	Anschlusskabel, 10 m	2 Öffner/1 Schließer
	F3S-TGR-NSMR-21-M1J8	M12, 8-polig	2 Öffner/1 Schließer

*. Bevorzugte Lagerware

optionales Zubehör

Sicherheitsmodule	G9SA		G9SA-301 G9SA-501 G9SA-321-T075 G9SA-321-T15 G9SA-321-T30
	G9SB		G9SB-2002-C G9SB-2002-A G9SB-200-B G9SB-200-D G9SB-3012-A G9SB-301-B G9SB-3012-C G9SB-301-D
	G9SX		G9SX-BC202-RC G9SX-BC202-RT G9SX-AD322-T15-RC G9SX-AD322-T15-RT G9SX-AD322-T150-RC G9SX-AD322-T150-RT G9SX-ADA222-T15-RC G9SX-ADA222-T15-RT G9SX-ADA222-T150-RC G9SX-ADA222-T150-RT
Sicherheitsnetzwerk	Sicherheitsnetzwerk-Controller		NE1A-SCPU01
	Sicherheits-Eingangsmodul		DST1-ID12SL-1
	Sicherheits-E/A-Modul		DST1-MD16SL-1
	Sicherheits-E/A-Modul (Relaisausgänge)		DST1-MRD08SL-1
Anschlußkabel, 8-adrig	2 m		F39-TGR-SB4-CVLB2R
	5 m		F39-TGR-SB4-CVLB5R
	10 m		F39-TGR-SB4-CVLB10R

Technische Daten

Mechanische Daten

		Langer Sensor	Kleiner Sensor
Schaltabstand	AUS → EIN (Sao)	10 mm, Schließen	
	EIN → AUS (Sar)	22 mm, Öffnen	
Aktor-Annäherungsgeschwindigkeit	Min.	4 mm/s	
	Max.	1000 mm/s	
Schaltfrequenz	Max.	1 Hz	
Betriebstemperatur		-25°C bis +80°C	-25°C bis +105°C
Schutzklasse	Kabelauführung M12-Stecker	IP67	
Material		Schwarzes Polycarbonat	Edelstahl 316
Befestigungsschrauben		2 x M4 empfohlen	
Anzugsdrehmoment	Max.	1 Nm	
Montageausrichtung		beliebig	
Mechanische Lebensdauer		10.000.000 Zyklen	
Elektrische Lebensdauer		1.000.000 Zyklen	
	Leistungsminderung Sicherheitsfaktor 2	2.000.000 Zyklen bei 24 V DC/100 mA	
Kabeldurchmesser		6 mm	

Elektrische Daten

		Langer Sensor	Kleiner Sensor
Kontakt-Freigabezeit	Max.	2 ms	
Anfänglicher Kontaktwiderstand	Max.	50 mA	
Schaltstrom	Min.	1 mA bei 10 V DC	
Nennbelastbarkeit Öffnerkontakte	Max.	1 A bei 250 V AC	
Schließerkontakt		0,2 A bei 24 V DC	
Isolationswiderstand		100 MΩ	
Nennisolationsspannung		500 V AC	

Zulassungen

- Zertifizierung durch TÜV Rheinland gemäß EN-Normen
- EN 954-1
- EN 60204-1
- EN/IEC 60947-5-3
- UL 508, CSA C22.2
- BS 5304
- Konformität mit EN 1088-1

Anschlussplan

Ausführung mit Anschlusskabel

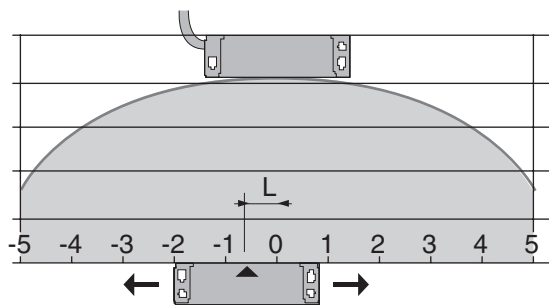
Stift-Nr.	Signalbezeichnung
rot	Öffner Kanal 1
blau	Öffner Kanal 1
schwarz	Öffner Kanal 2
weiß	Öffner Kanal 2
gelb	Schließer Kanal
grün	Schließer Kanal
braun	
orange	

Ausführung mit M12-Steckverbinder

Stift-Nr.	Signalbezeichnung	Aderfarbe (F39-TGR-SB4-CVLB)
2		braun
3		grün
7	Öffner Kanal 1	blau
1	Öffner Kanal 1	weiß
4	Öffner Kanal 2	gelb
6	Öffner Kanal 2	rosa
5	Schließer Kanal	grau
8	Schließer Kanal	rot

Hinweis: Wenn der Meldekontakt nicht angeschlossen oder verwendet wird, schneiden Sie die gelbe und grüne Ader ab und entsorgen Sie diese.

Betätigungseigenschaften

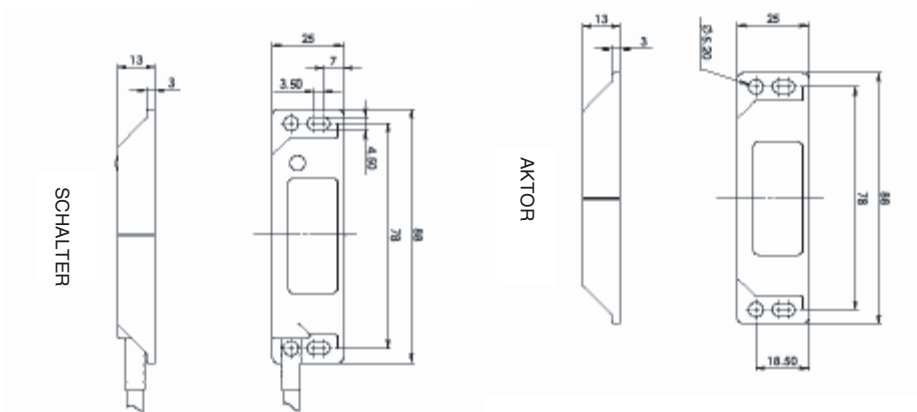


5 mm Fehlausrichtungstoleranz nach Einstellung

Abmessungen (mm)

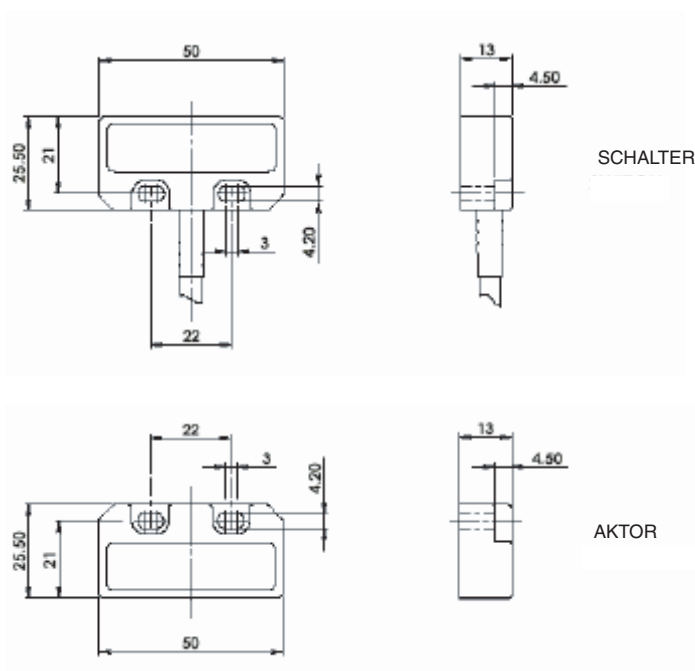
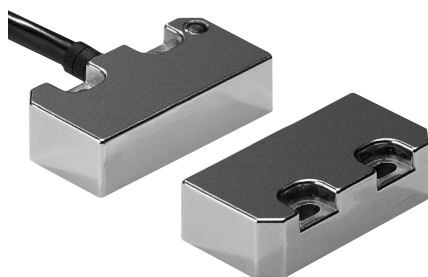
Langer Sensor (Sensor/Aktor)

F3S-TGR-NLPR



Kleiner Sensor (Sensor/Aktor)

F3S-TGR-NSMR

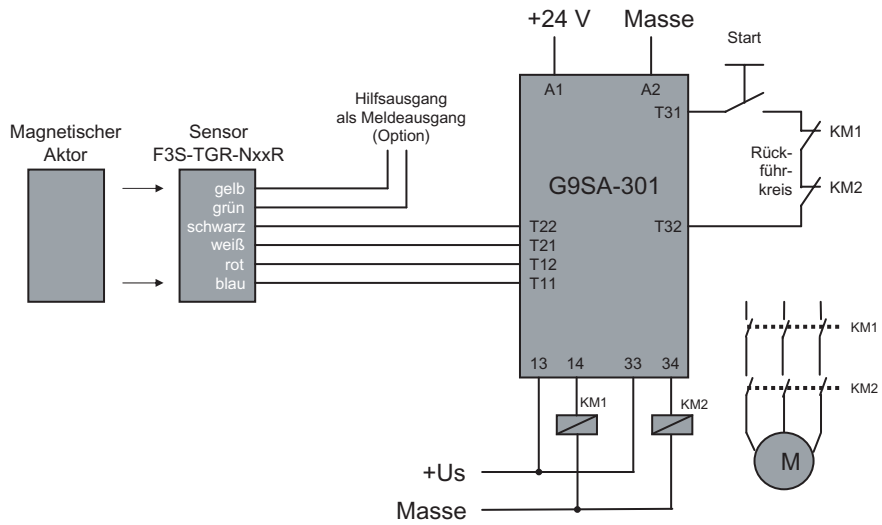


Verdrahtungsbeispiele (Einzelsensoranschluss bis Steuerungskategorie 4 gemäß EN954-1)

G9SA

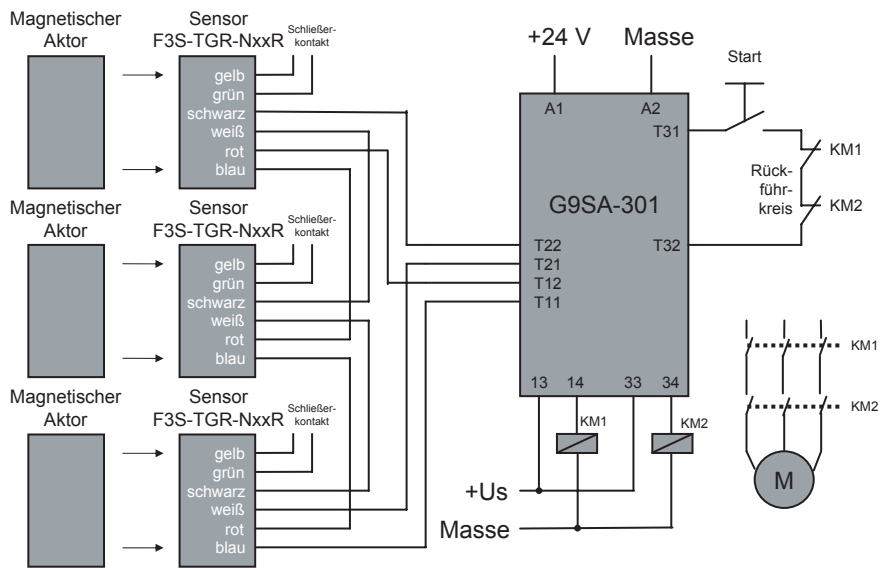
Einzelsensor-Anwendung mit G9SA-301

(bis Steuerungskategorie 4 gemäß EN954-1)



Anwendung mit Reihenschaltung, bis zu 6 Sensoren mit G9SA-301

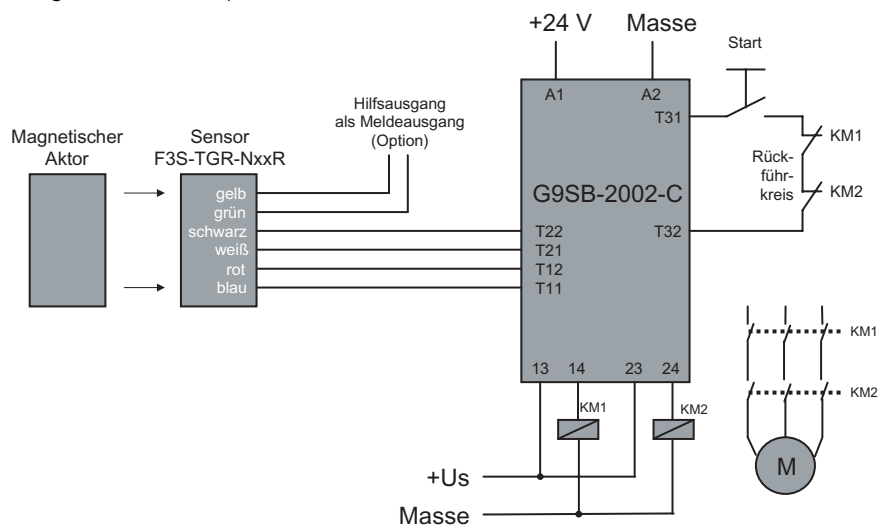
(bis Steuerungskategorie 3 gemäß EN954-1)



G9SB

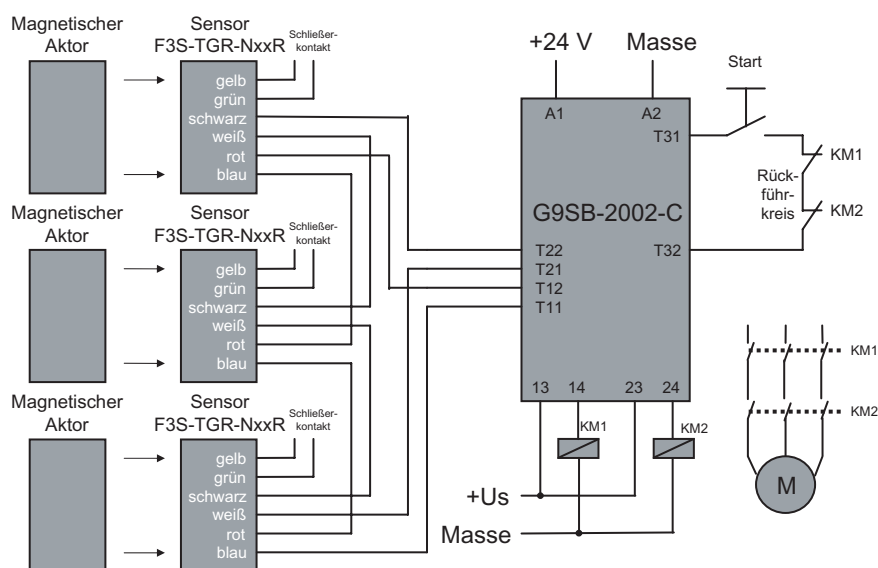
Einzelnsensor-Anwendung mit G9SB-2002-C

(bis Steuerungskategorie 4 gemäß EN954-1)



Anwendung mit Reihenschaltung, bis zu 6 Sensoren mit G9SB-2002-C

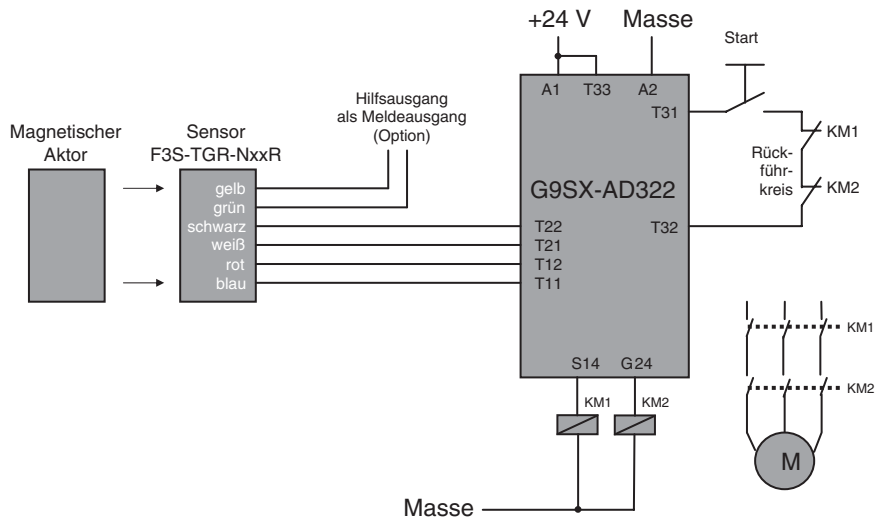
(bis Steuerungskategorie 3 gemäß EN954-1)



G9SX

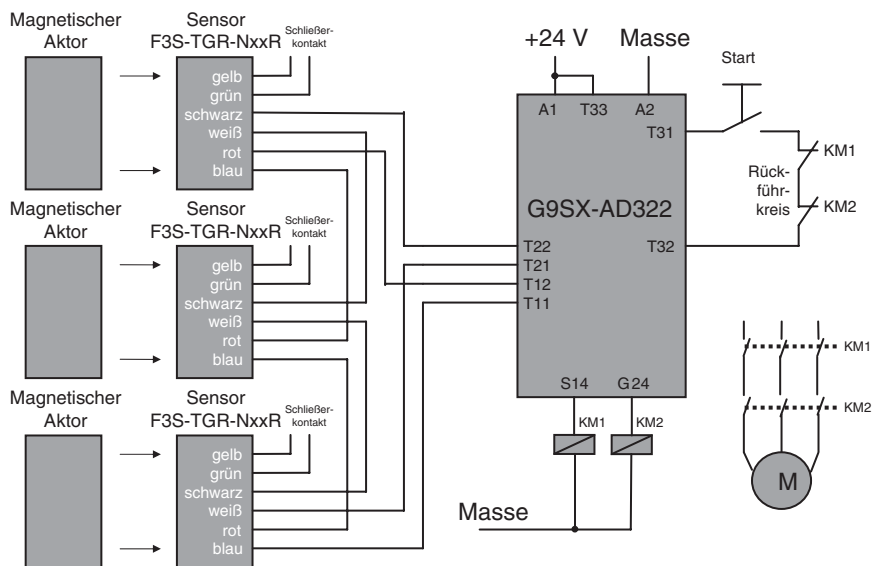
Einzelsensor-Anwendung mit G9SX-AD322-T15

(bis Steuerungskategorie 4 gemäß EN954-1)



Anwendung mit Reihenschaltung, bis zu 6 Sensoren mit G9SX-AD322-T15

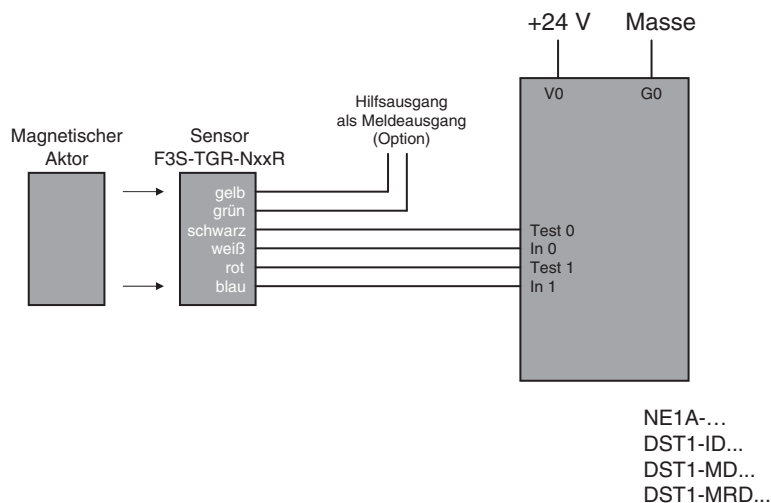
(bis Steuerungskategorie 3 gemäß EN954-1)



DeviceNet Safety NE1A- und DST1-E/A-Module

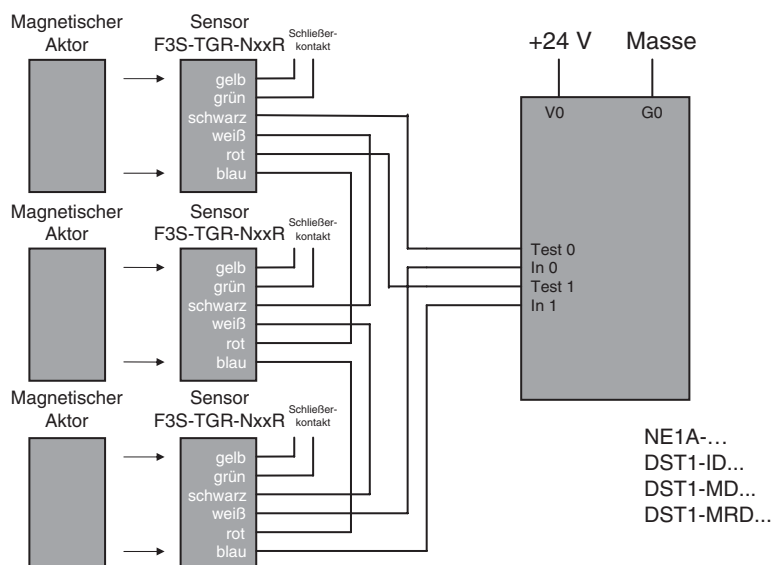
Einzelsensor-Anwendung mit NE1A- und DST1-Sicherheits-E/A

(bis Steuerungskategorie 4 gemäß EN954-1)



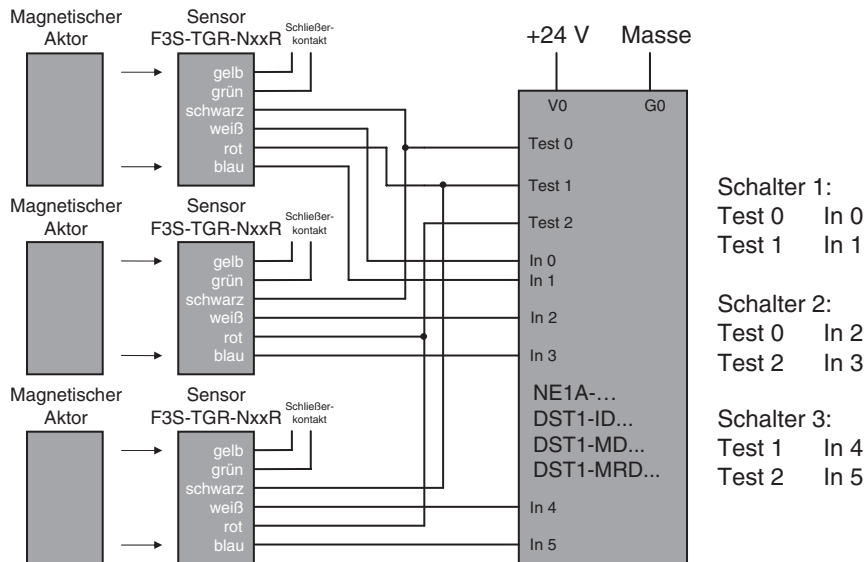
Anwendung mit Reihenschaltung, bis zu 6 Sensoren mit NE1A- oder DST1-Sicherheits-E/A

(bis Steuerungskategorie 3 gemäß EN954-1)



Anwendung mit mehreren Sensoren und NE1A- oder DST1-Sicherheits-E/A

(bis Steuerungskategorie 4 gemäß EN954-1)



Sicherheitshinweise

VORSICHT

Schalten Sie vor der Verdrahtung unbedingt die Spannungsversorgung aus. Berühren Sie keine stromführenden Bauteile (z.B. Klemmen) bei eingeschalteter Spannungsversorgung. Es besteht die Gefahr eines elektrischen Schlags.



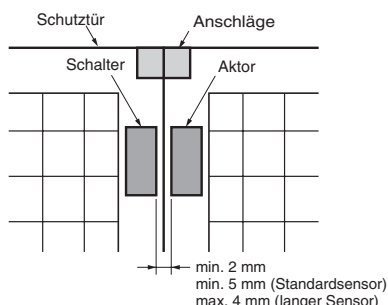
Lassen Sie den Aktor bei geöffneter Tür nicht in die Nähe des Schalters kommen. Andernfalls kann die Maschine anlaufen und Verletzungen verursachen.



Halten Sie Aktoren (Magnete) von Geräten fern, die empfindlich gegen Magnetfelder sind, wie PC-Festplatten, Disketten usw. Das Magnetfeld des Magneten beschädigt gespeicherte Daten.

ACHTUNG

Verwenden Sie wie gezeigt mechanische Anschläge, um sicherzustellen, dass sich Schalter und Aktor nicht bei geschlossener Schutztür berühren.



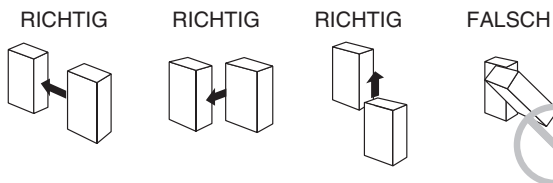
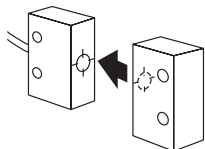
Warnhinweise zum Einsatz

- Das Gerät darf nicht an Orten betrieben werden, an denen explosive oder brennbare Gase vorhanden sind.
- Verwenden Sie keine Lastströme, die über den Nennwerten liegen.
- Achten Sie auf ordnungsgemäße Verdrahtung.
- Nehmen Sie nach Installation und Justierung eine Funktionsprüfung vor.
- Lassen Sie das Produkt nicht fallen, und versuchen Sie nicht es zu zerlegen.
- Achten Sie auf die richtige Kombination von Schalter und Aktor.
- Verwenden Sie eine Spannungsversorgung mit der angegebenen Spannung. Verwenden Sie keine Spannungsversorgungen mit hoher Welligkeit oder solche, die zeitweilig eine falsche Spannung erzeugen.
- Kondensatoren nutzen sich ab und erfordern regelmäßige Wartung und Inspektion.

Hinweise zur sicheren Verwendung

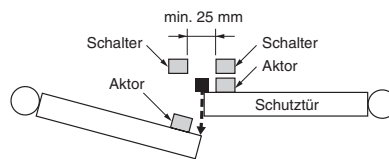
Einbaurichtung von Schalter und Aktor

Der Sensor funktioniert nicht ordnungsgemäß, wenn sich Schalter und Aktor diagonal nähern. Hingegen funktioniert der Sensor ordnungsgemäß, wenn sich Schalter und Aktor horizontal oder vertikal nähern, solange die Flächen dieselbe Ausrichtung haben.



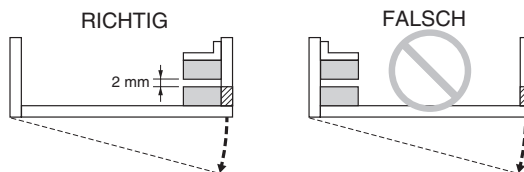
Gegenseitige Beeinflussung

Wenn Schalter und Aktor parallel zueinander installiert sind, achten Sie auf die Einhaltung eines Mindestabstands von 25 mm (siehe unten).



Einsatz bei Scharnirtüren

Installieren Sie den Sensor bei Scharnirtüren an einer der Öffnungskanten (siehe unten).



Lösungsmittel

Achten Sie darauf, dass keine Lösungsmittel wie zum Beispiel Alkohol, Verdüner, Trichlorethan oder Benzin am Produkt anhaften. Lösungsmittel können dazu führen, dass Kennzeichnungen verschwinden und Bauteile beeinträchtigt werden.

Installationsumgebung

Installieren Sie das Gerät nicht an folgenden Orten. Andernfalls besteht die Gefahr von Fehlfunktionen des Produkts.

- Orte, an denen das Gerät direkter Sonneneinstrahlung ausgesetzt ist.
 - Orte, an denen eine Luftfeuchtigkeit außerhalb des Bereichs von 35 bis 85 % herrscht oder an denen es aufgrund von extremen Temperaturschwankungen zu Kondensation kommt.
 - Orte, an denen das Gerät korrosiven oder entzündlichen Gasen ausgesetzt ist.
 - Orte, an denen Stöße oder Vibrationen auftreten, die über den Nennwerten für das Produkt liegen.
 - Orte mit Staubentwicklung (auch Eisenstaub) oder Salzen
- Ergreifen Sie geeignete und ausreichende Gegenmaßnahmen, wenn Sie das Produkt an folgenden Orten einsetzen.
- Orte mit statischer Aufladung und anderen Störungen
 - Orte, die dem Einfluss von Radioaktivität ausgesetzt sein könnten
 - Orte im Einflussbereich von Spannungsversorgungsleitungen

Verdrahtung

Verwenden Sie bei der Verdrahtung folgende Leiterquerschnitte.

Litze: 2,5 mm²

Volldraht: 4,0 mm²

Ziehen Sie die Klemmschrauben mit dem vorgeschriebenen Anzugsdrehmoment fest. Andernfalls können Fehlfunktionen oder übermäßige Wärmeentwicklung die Folge sein.

Anzugsdrehmoment für Klemmschrauben: 1 Nm

Cat. No. E18E-DE-01A

Im Sinne der ständigen Produktverbesserung behalten wir uns Änderungen der Technischen Daten ohne vorherige Ankündigung vor.

DEUTSCHLAND

Omron Electronics G.m.b.H
Elisabeth-Selbert-Strasse 17
D-40764 Langenfeld
Tel: +49 (0) 2173 680 00
Fax: +49 (0) 2173 680 04 00
www.omron.de

Berlin Tel: +49 (0) 30 435 57 70
Düsseldorf Tel: +49 (0) 2173 680 00
Hamburg Tel: +49 (0) 40 76750-0
München Tel: +49 (0) 89 379 07 96
Stuttgart Tel: +49 (0) 7032 81 13 10

ÖSTERREICH

Omron Electronics G.m.b.H.
Brunner Straße 81, A-1230 Wien
Tel: +43 (0) 1 80 19 00
Fax: +43 (0) 1 80 44 846
www.omron.at

SCHWEIZ

Omron Electronics AG
Sennweidstrasse 44, CH-6312 Steinhausen
Tel: +41 (0) 41 748 13 13
Fax: +41 (0) 41 748 13 45
www.omron.ch
Romanel Tel: +41 (0) 21 643 75 75