

# Kapazitive Näherungsschalter Gehäuse aus thermoplastischem Kunststoff Typ CB, Ø32, AC

**TRIPLESIELD™**

**CARLO GAVAZZI**



- Kapazitiver Füllstandssensor für solide, flüssige oder granuliert Stoffe
- Mit **TRIPLESIELD™** Sensor-Schutzfunktion
- Nenn-Betriebsspannung: 20-250 VAC
- Einstellbarer Schaltabstand 2-20 mm
- Ausgang: SCR mit/ohne fester Einschaltverzögerung von 30 Sek.
- Schließer- oder Öffnerfunktion
- LED-Funktionsanzeige
- Hohe Störfestigkeit
- Nicht-bündige Typen
- Kabelausführungen

## Produktbeschreibung

Kapazitiver Näherungsschalter mit einem Schaltabstand von 20 mm bei nicht-bündigem Einbau. 2-Leiter-AC-Ausgang mit Schließkontakt (NO) oder Öffnerkontakt (NC). Graues Ø32-Polyester-Gehäuse mit 2-m-PVC-Kabel. Optimal ge-

eignet für Erfassung von Getreide und Feststoffen als Füllstandsmessgerät in Tanks, Silos oder Containern. Typische Segmente: Landwirtschaft, Nahrungsmittel, Transportbänder, Kunststoff und Gummi, usw.

## Bestellschlüssel

**CB32CLN20TOFT**

Kapazitiver Näherungsschalter	_____
Gehäuseform	_____
Gehäusegröße	_____
Gehäusematerial	_____
Gehäuselänge	_____
Detektionsprinzip	_____
Reichweite	_____
Ausgangstyp	_____
Ausgangskonfiguration	_____
Zeitfunktionstyp	_____

## Typenwahl

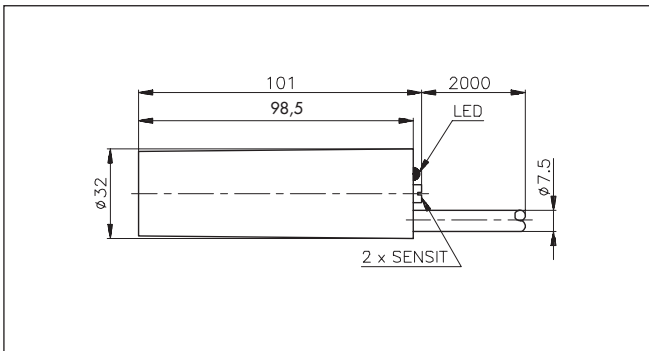
Housing durchmesser	Nenn- Schalt- abstand (S <sub>n</sub> ) <sup>1)</sup>	Einbau	EIN-Verzögerung	Bestellnummer SCR/Kabel Schließer- funktion	Bestellnummer SCR/Kabel Öffner- funktion
Ø32	20 mm	Nicht-bündig	NEIN	CB32CLN20TO	CB32CLN20TC
Ø32	20 mm	Nicht-bündig	JA	CB32CLN20TOFT	CB32CLN20TCFT

<sup>1)</sup> Objekt: Geerdete Stahlplatte

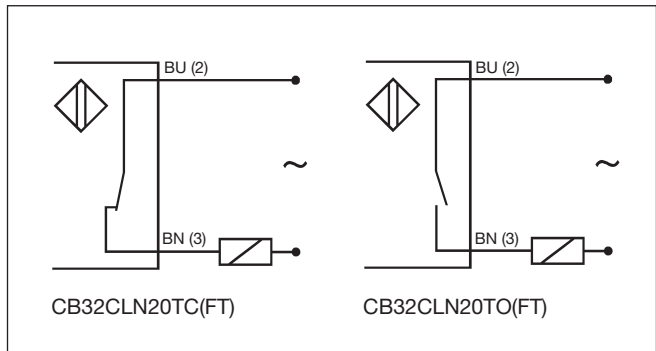
## Technische Daten

<b>Nenn-Schaltabstand (S<sub>n</sub>)</b> CB32CLN20	2 bis 20 mm Werkseinstellung: 12 mm	<b>Umgebungsbedingungen</b> Schutzart	IP 67 (NEMA 1, 3, 4, 6, 13)
<b>Empfindlichkeit über Wendel</b>	Potentiometer	<b>Temperatur</b> Betriebstemperatur Lagertemperatur	-20° to +80° C -40° bis +85° C
<b>Realschaltabstand (S<sub>r</sub>)</b>	0,9 x S <sub>n</sub> ≤ S <sub>r</sub> ≤ 1,1 x S <sub>n</sub>	<b>Gehäusematerial</b> Gehäuse Vorderseite	PBT PBT
<b>Nutzschaltabstand (S<sub>u</sub>)</b>	0,8 x S <sub>r</sub> ≤ S <sub>u</sub> ≤ 1,2 x S <sub>r</sub>	<b>Anschluss</b> Kabel	Schwarz, 2 m, 2 x 1,5 mm <sup>2</sup> , Ø8 Ölbeständiges PVC
<b>Wiederholgenauigkeit (R)</b>	≤ 5%	<b>Gewicht</b> Kabelausführung	270 g
<b>Hysterese (H)</b>	4 bis 20% vom Schaltabstand	<b>Zertifizierung</b>	UL, CSA
<b>Nenn-Betriebsspannung (U<sub>B</sub>)</b>	20 bis 250 V AC (einschl. Restwelligkeit)	<b>CE-Kennzeichnung</b>	Ja
<b>Restwelligkeit</b>	≤ 10 %		
<b>Nenn-Leistungsaufnahme (I<sub>e</sub>)</b> Kontinuierlich Kurzzeitig	I <sub>e</sub> ≤ 500 mA < 2,5 A (max. 20 ms)		
<b>Min. Ladestrom</b>	≤ 10 mA		
<b>Spannungsabfall (U<sub>d</sub>)</b>	≤ 10 V AC (bei Lasten ≥ 20 mA)		
<b>Schutz vor:</b>	Überspannung		
<b>Einschaltverzögerung</b>	≤ 100 ms		
<b>Funktionsanzeige Ausgang EIN</b>	LED, gelb		

## Abmessungen



## Schaltbilder

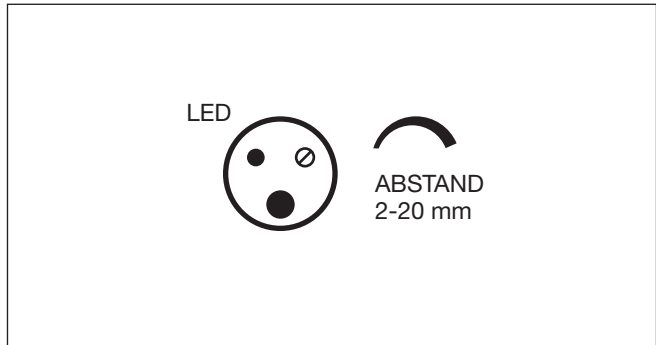


## Einstellhinweise

Hinsichtlich der Umgebungsbedingungen von EMV-Störungen, Feuchtigkeit, Umgebungstemperatur und Schaltabstand arbeiten kapazitive Näherungsschalter oft im kritischen Bereich. Der **TRIPLESHIELD™** Sensor von Carlo Gavazzi bietet ein hohes Maß an Störsicherheit, Temperaturstabilität und einen einstellbaren Schaltabstand. Der große Schaltabstand bei ver-

gleichsweise geringen Gehäuseabmessungen schützt den Sensor auch vor mechanischer Beschädigung.

**Beachten Sie bitte:** Die kapazitiven Näherungsschalter sind Werksseitig auf den maximalen Schaltabstand eingestellt.



## Hinweise zur Installation

Kapazitive Näherungsschalter eignen sich zum Erfassen von Materialien in fester oder flüssiger Form. Dazu gehören alle Metalle und nicht metallischen Materialien. Einsatzmöglichkeiten ergeben sich in:

- **Spritzgießmaschinen**  
z.B. Kleber, Kunststoffgranulat.
- **Landwirtschaft**  
Futter, Feststoff oder Korn.
- **Holzindustrie**  
z. B. Holz, Sägespäne, Papier.

Faktor für die Erkennung ist die dielektrische Beschaffenheit der Materialien. Je größer ein Objekt und je dichter seine Materialbeschaffenheit ist, um so besser oder leichter ist es, dieses zu erkennen. Der angegebene Schaltabstand für kapazitive Näherungsschalter bezieht sich auf eine Standard-Messplatte aus Stahl (ST37). Weitere Informationen über Reduktionsfaktoren von Materialien finden Sie unter „Technische Informationen“.

## Lieferumfang

- Kapazitiver Näherungsschalter: CB32CL...
- Schraubenzieher
- **Verpackung:**Kunststoffbeutel
- Installations- und Einstellungshinweise

