

E32-ET16WR

Flächensensor

Einweglichtschranke mit kontinuierlichem Lichtband

E32-ET16WR-1 70mm Lichtbandbreite
 E32-ET16WR-2 50mm Lichtbandbreite

- Betrieb an allen Lichtleiterverstärkern der Baureihe E3X.
 Empfehlung: Lichtleiterverstärker der Reihe E3X-DAS /MDA.
- Erfassung von Objekten verschiedener Größen oder von Objekten mit unterschiedlichen Positionen innerhalb des Lichtbandes
- spezielle Optik für ein kontinuierliches Lichtband zur lückenlosen Objekterfassung
- flexible Lichtleiterzuleitung mit bis zu 1mm Biegeradius bei der Installation



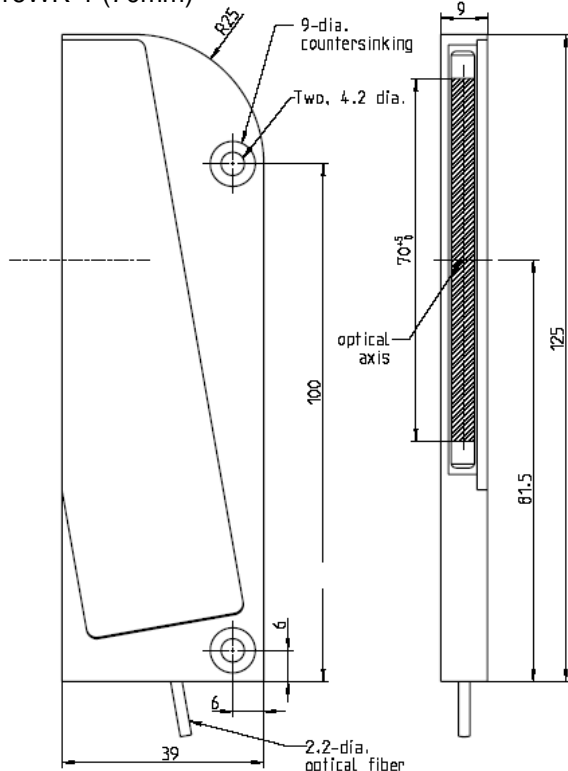
Abmessungen

Höhe	9mm
Tiefe	35mm (Typ -2, 50mm) 39mm (Typ -1, 70mm)
Länge	98mm (Typ -2, 50mm) 125mm (Typ -1, 70mm)
Lichtaustritt	seitlich
Zuleitung	2m hochflexibler Lichtleiter von unten
Reichweite	bis zu 600mm (E3X-DAS)

Prinzip

	Lichtband 50 oder 70mm, Einheiten reziprok aufgebaut, d.h. Sender und Empfänger frei wählbar
Lichtleiter	PMMA 2,2mm
Gehäusematerial	Al, Optik mit Glasabdeckung
Befestigung	je 2 Schrauben M4
Schutzart	IP65

E32-ET16WR-1 (70mm)



E32-ET16WR-2 (50mm)

