

Reflexions-Lichttaster, DC Zylindrisch, PBTP-Gehäuse Typ PA18CSD0.

CARLO GAVAZZI



- PBTP-Gehäuse
- Bauform: zylindrisch 18 mm
- Reichweite: 400 mm einstellbar
100 m, 200 oder 400 mm fest
- Moduliertes Infrarot-Licht
- Betriebsspannung: 10 bis 40 VDC
- Schaltausgang: Betriebsarten
NPN- oder PNP, hell- und dunkelschaltend, 200 mA
- LED-Funktionsanzeige
- Schutz gegen Verpolung, Kurzschluss, Spannungsspitzen
- Unempfindlichkeit gegen Umgebungslicht
- Schutzart: IP 67
- Anschluss: Kabel- oder Stecker M12

Produktbeschreibung

Die Reflexions-Lichttaster der Typenreihe PA 18 CSD... gehören zu einer Serie kostengünstiger Lichttaster die in einem grauen zylindrischen 18 mm PBTP-Gehäuse untergebracht sind. Sie sind für universelle Anwendungen ausgelegt, einfach zu installieren und

eine Type ist einstellbar. Bei 3 Typen ist keine Einstellung erforderlich. Sie arbeiten mit Betriebsspannungen von 10 bis 30 VDC, und der Komplementäre Transistorausgang arbeitet als (Öffner und Schließer) sowie PNP- oder NPN schaltend.

Bestellschlüssel PA18CSD04NAM1SA

Typ	PA18CSD04NAM1SA
Gehäusebauart	PA18CSD04NAM1SA
Gehäuseabmessung	PA18CSD04NAM1SA
Gehäusematerial	PA18CSD04NAM1SA
Gehäuselänge	PA18CSD04NAM1SA
Abtastprinzip	PA18CSD04NAM1SA
Erfassungsreichweite	PA18CSD04NAM1SA
Ausgangsfunktion	PA18CSD04NAM1SA
Ausgangskonfiguration	PA18CSD04NAM1SA
Anschlussart	PA18CSD04NAM1SA
Einstellbar	PA18CSD04NAM1SA

Typenwahl

Gehäuse- durchmesser	Reichweite (S _n)	Bestellnummer NPN/Kabel Hell-/dunkelschalt.	Bestellnummer NPN/Stecker Hell-/dunkelschalt.	Bestellnummer PNP/Kabel Hell-/dunkelschalt.	Bestellnummer PNP/Stecker Hell-/dunkelschalt.
M18	100 mm fest	PA18CSD01NA	PA18CSD01NAM1	PA18CSD01PA	PA18CSD01PAM1
M18	200 mm fest	PA18CSD02NA	PA18CSD02NAM1	PA18CSD02PA	PA18CSD02PAM1
M18	400 mm fest	PA18CSD04NA	PA18CSD04NAM1	PA18CSD04PA	PA18CSD04PAM1
M18	400 mm einstellbar	PA18CSD04NASA	PA18CSD04NAM1SA	PA18CSD04PASA	PA18CSD04PAM1SA

Hinweis: Stecker sind separat zu bestellen.

Technische Daten

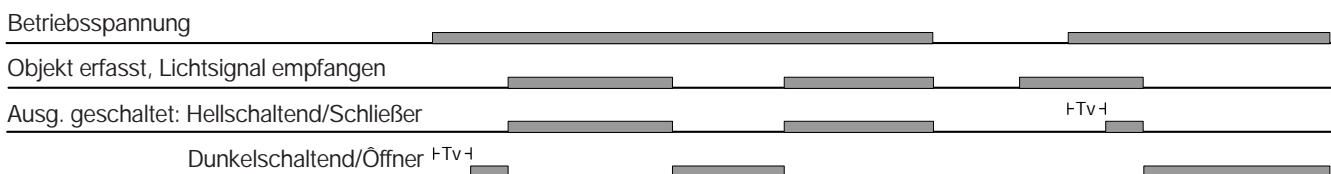
Erfassungsreichweite (S_n) Einstellbar Fest	Bis zu 400 mm 100, 200 oder 400 mm Referenzreflektor Kodak R27, weiß, 90% Reflexionsgrad 100 x 100 mm 200 x 200 mm	Leerlaufstrom (I₀)	Max. 20 mA
Abmessungen: S _n < 400 mm S _n ≥ 400 mm		Leistungsaufnahme (I_m)	0,5 mA
Erfassungsreichweite einstellbare Typ	Mit 270° -Potentiometer	Leckstrom (I_r)	Max. 100 µA
Temperaturabweichung	0,4%/K	Spannungsabfall (U_d)	Max. 2,5 V @ 200 mA
Hysterese (H)	3 bis 20%	Schutz	Verpolung, Kurzschluss, Spannungsspitzen
Betriebsspannung (U_B)	10 bis 40 VDC (incl. Restwelligkeit)	Stoßspannung	Max. 1 kV/0,5 J
Restwelligkeit (U_{rpp})	Max. 10%	Lichtquelle	GaAlAs LED, 880 nm
Nenn-Schaltleistung Dauer (I _a) Kurzzeitig (I)	Max. 200 mA 200 mA, max. Lastkapazität 100 nF	Lichtart	Moduliertes, synchronisiertes Infrarot-Licht
		Optischer Winkel	± 25° bei halber Reichweite
		Umgebungslicht	Max. 10.000 Lux
		Schaltfrequenz (f)	120 Hz, Impuls-Pause-Verhältnis 1:2
		Ansprechverhalten AUS-EIN (t _{Ein}) EIN-AUS (t _{Aus})	≤ 3,2 ms ≤ 5 ms
		Einschaltverzögerung (t_v)	Typ. 100 ms



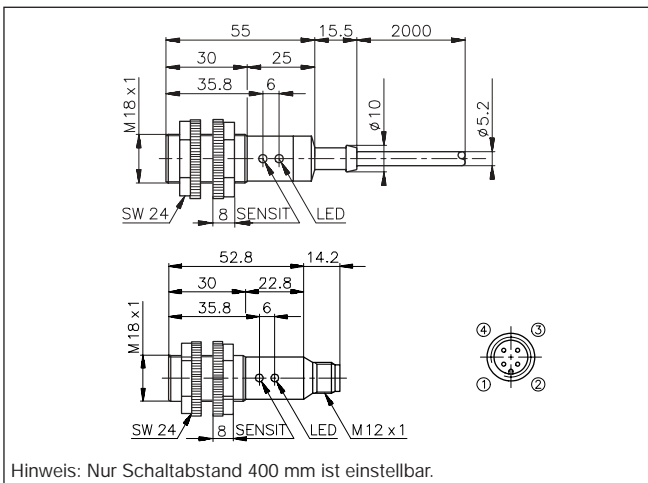
Technische Daten (Forts.)

Anzeigefunktion	Hellschaltend (Schließer) oder dunkelschaltend (Öffner) LED, gelb	Gehäusematerial	Gehäuse Vorderseite Kabelausgang Muttern	PBTP, Polyester grau Luran®, schwarz Polyester, schwarz Verstärktes Nylon	
Umgebungsbedingungen	Überspannungskategorie Verschmutzungsgrad	III (DIN VDE 0110-1) 3 (DIN VDE 0110-1, DIN EN 60 947-1) IP 67 (DIN EN 60529, 60947-1)	Anschluss	Kabel Stecker Stecker (M1) mit Kabel	Ölbeständiges PVC, grau 2 m, 4 x 0,35 mm ² M 12 x 1 Typ CON.1-....
Umgebungstemperatur	Betrieb Lager	-20° bis +60°C (-4° bis 140°F) -30° bis +70°C (-22° bis 158°F)	Gewicht	Kabelausführung Steckerausführung	100 g 17 g
Rüttelfestigkeit		10 bis 150 Hz, 0,5 mm/7,5 g (DIN EN 60068-2-6)	Zulassungen		UL, CSA
Stoßfestigkeit		2 x 1 m & 100 x 0,5 m (DIN EN 60068-2-32)	CE-Kennzeichnung		Ja
Isolationsspannung		600 VAC (IEC 60365-4-41)			

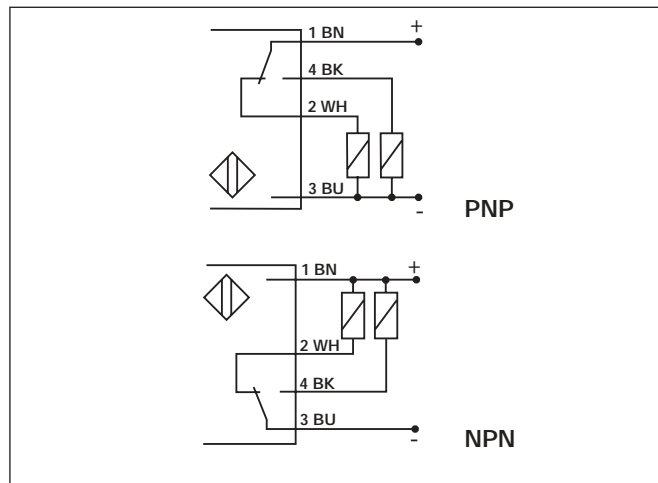
Betriebsdiagramm



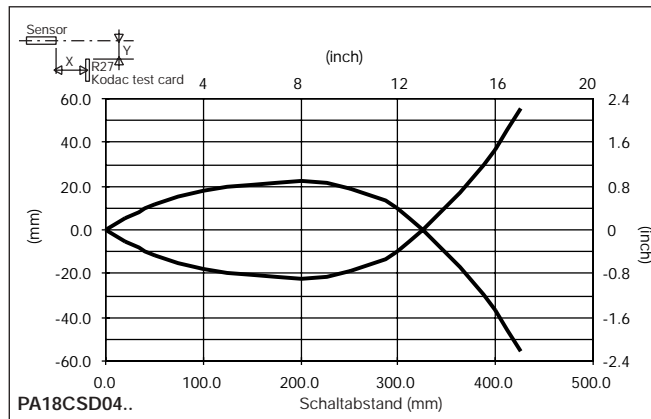
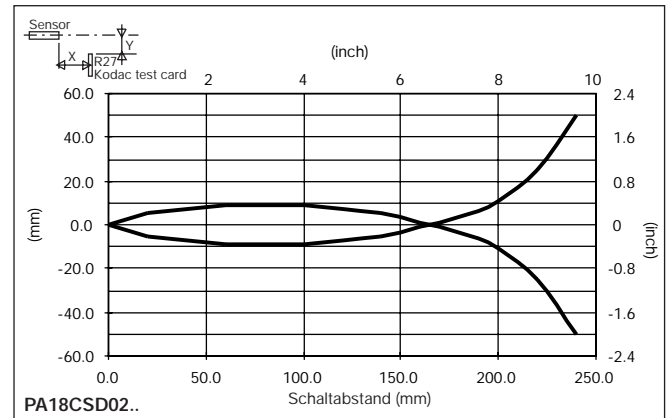
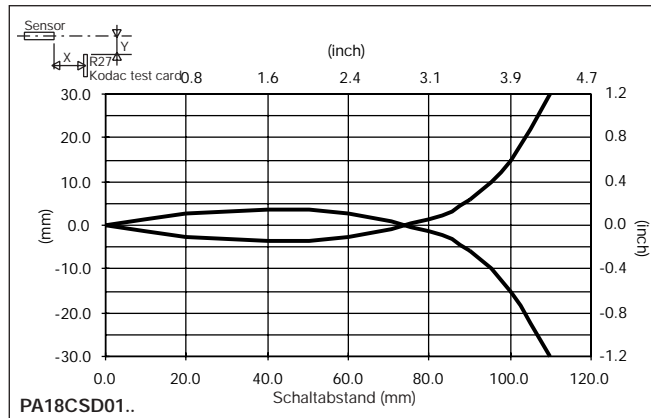
Abmessungen



Schaltbilder



Ansprechdiagramme



Installationshinweise

<p>Um Störungen durch induktive Spannungs-/Stromspitzen zu vermeiden, Kabel der Näherungsschalter getrennt von anderen stromführenden Kabeln halten.</p>	<p>Schutz vor Überdehnung des Kabels</p> <p>Falsch</p> <p>Richtig</p> <p>Nicht am Kabel ziehen</p>	<p>Schutz der Sensorfläche des Schalters</p> <p>Näherungsschalter nicht als mechanischen Anschlag verwenden</p>	<p>Mobiler Näherungsschalter</p> <p>Wiederholtes Biegen des Kabels vermeiden</p>
--	--	---	--

Lieferumfang

- Reflexions-Lichttaster PA18CSD04
- 2 Muttern
- **Verpackung:** Kunststoffbeutel

Zubehör

- MB18A
- Stecker Typ CON.1A-...
- Schraubendreher zur Justierung: 77-000
- APA18-RAR

Weitere Informationen finden Sie im Abschnitt "Zubehör".